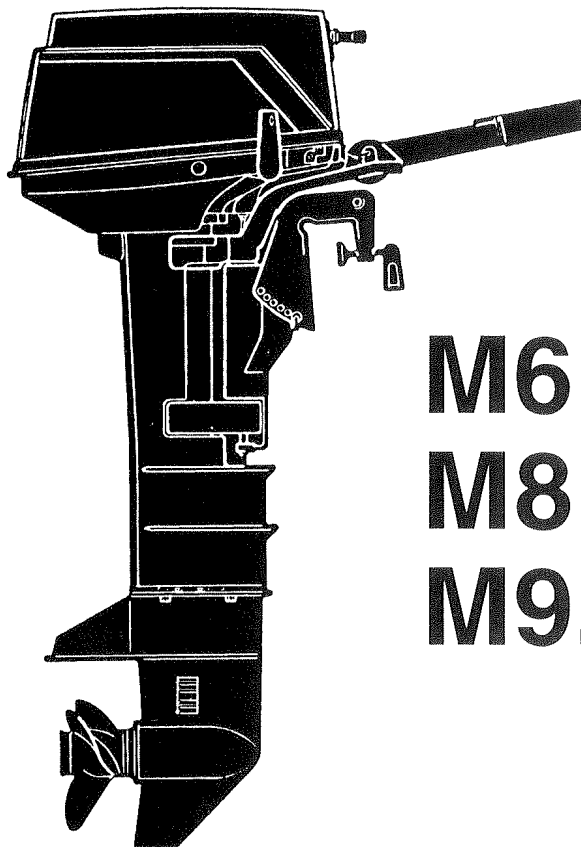


TOHATSU OUTBOARD MOTORS

 **PARTS LIST**



M6B

M8B

M9.8B

トーハツ株式会社

TOHATSU CORPORATION

OB NO. 002-21030-5

MAR. 2003 MH 2,000

パーツリストのご使用について

1. このパーツリストは、トーハツ船外機を構成している部品を集録したものです。
2. 部品の新設、廃止または、変更が生じた場合は、インフォメーション等にてお知らせ致しますので、その都度、ご訂正ください。
3. アッセンブリまたはキットでの販売部品は、その構成する部品の頭に（*）印をつけて表わしています。

4. 本文中に記載されている記号は次の様になっています。

STD	: スタンダード	G	: ガスアシストマニアルチルト
OPT	: オプション	M	: マニアルチルト
O/S	: オーバーサイズ	F	: バーハンドルタイプ
Ass'y	: アッセンブリ	O	: オートミキシング
AR	: 必要に応じて選択	P	: プレジャータイプ
E	: セルスタータタイプ	PTT	: パワートリム&チルト

5. オーダー上の注意

- 1) パーツナンバの4桁目が“B”もしくは“S”記号のものは塗装されています。現在の塗装色はパワーヘッドがブラック(B)、ローユニットがシルバーグレー(S)です。

例示-1: パワーヘッド部品

3F3B01001-0

↓

B: ブラック

例示-2: ローユニット部品

3F3S61192-0

↓

S: シルバーグレー

- 2) Remark 欄に“UNIQUE”もしくは“N. A. F. N.”と記されている部品がありますが、特に関係ありません。

HOW TO USE THIS PARTS LIST

1. This Parts List lists the component parts of the Tohatsu outboard motors.
2. Please keep the Parts List updated each time when receiving the Service Bulletin describing the addition, abolition and/or change of parts.
3. Given mark in (*) to part number shows assembly or kit part.

4. Marks in this Parts List show:

STD	: Standard	G	: Gas Assist Manual Tilt Type
OPT	: Optional Parts	M	: Manual Tilt Type
O/S	: Over size	F	: Tiller Handle Type
Ass'y	: Assembly	O	: Auto Mixing Type
AR	: As required	P	: Pleasure Type
E	: Electric Starter Type	PTT	: Power Trim & Tilt Type

5. Attention to order

- 1) Please order painted parts in accordance with following. The parts that fourth figure of the parts number is "B" or "S" have painted.

[Example]

POWER HEAD PARTS

3F3B01001-0

↓

B : Black

LOWER UNIT PARTS

3F3S61192-0

↓

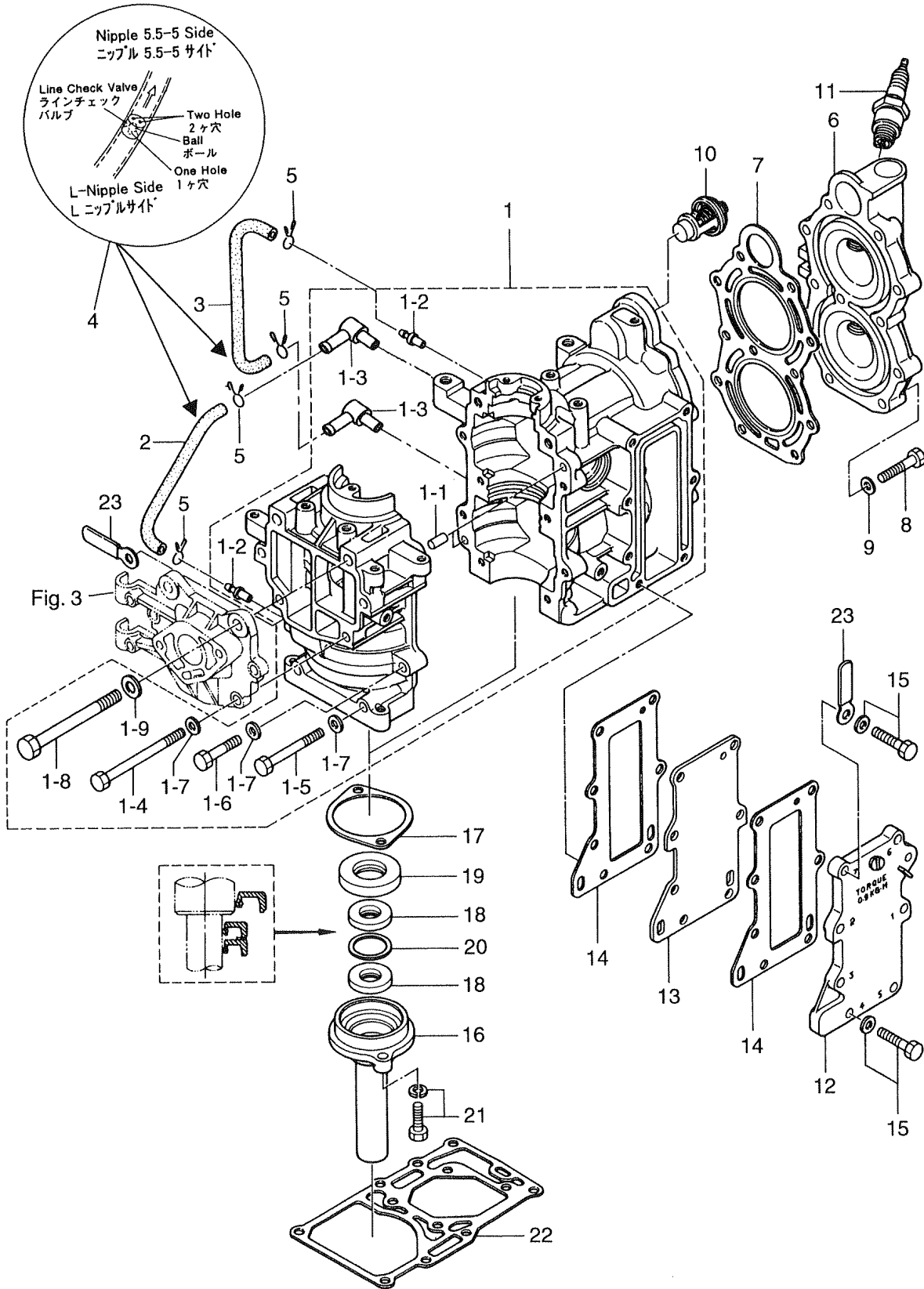
S : Silver gray

- 2) You don't care that the "UNIQUE" or the "N.A.F.N." parts written in the Remarks column.

目 次
CONTENTS

Fig. 1	シリンダ・クランクケースアッシー CYLINDER · CRANK CASE ASS'Y	1
Fig. 2	ピストン・クランクシャフト PISTON · CRANK SHAFT	5
Fig. 3	インレット・リードバルブ INLET · REED VALVE	7
Fig. 4	キャブレタ CARBURETOR	9
Fig. 5	マグネット MAGNETO	13
Fig. 6	スロットル・メカニズム THROTTLE MECHANISM	15
Fig. 7	ステアリングハンドル(MF/EF タイプ) TILLER HANDLE (MF/EF types)	17
Fig. 8	リコイルスタータ・スタータロック RECOIL STARTER · STARTER LOCK	19
Fig. 9	ドライブシャフトハウジング・ギヤケース DRIVE SHAFT HOUSING · GEAR CASE	21
Fig. 10	トランスミッション・ウォータポンプ TRANSMISSION · WATER PUMP	23
Fig. 11	ギヤシフト GEAR SHIFT	27
Fig. 12	ブラケット・リバースロック BRACKET · REVERSE LOCK	29
Fig. 13	モータカバー MOTOR COVER	33
Fig. 14	リモートコントロール (Pタイプ: STD · Fタイプ: OPT) REMOTE CONTROL (P type : STD · F type : OPT)	35
Fig. 15	エレクトリックスタータ (Pタイプ) ELECTRIC STARTER (P type)	37
Fig. 16	エレクトリックスタータ (Fタイプ) ELECTRIC STARTER (F type)	41
Fig. 17	セパレートフュエルタンク(プラスチック)・アクセサリ SEPARATE FUEL TANK (Plastic) · ACCESSORIES	43
Fig. 18	オプションパーツ OPTIONAL PARTS	45
Fig. 19	アッセンブリ・キット ASSEMBLY · KIT	49

シリンダ・クランクケースアッシー
 CYLINDER · CRANK CASE ASS'Y



見出番号 Ref. No.	部品番号 Part No.	部 品 名 Description	個数 Q'ty			備 考 Remarks
			9.8 B	8 B	6 B	
1-1	3K9B01100-1	シリンダー・クランクケース Cylinder, Crank Case	1	—	—	9.8B # 18260~
	3B2B01100-2	シリンダー・クランクケース Cylinder, Crank Case	—	1	1	8B # 77531~ 6B # 53428~
1-1-1	345-01111-0	* ノック、6-12 * Knock, 6-12	2	2	2	
1-1-2	393-01131-0	* ニップル、5.5-5 * Nipple, 5.5-5	2	2	2	9.8B # 18260~ 8B # 77531~, 6B # 53428~
1-1-3	393-01137-0	* Lニップル(新) * L-Nipple (New)	2	2	2	9.8B # 18260~ 8B # 77531~, 6B # 53428~
	3B2-01160-0	* チェックバルブニップル(旧) * Check Valve Nipple (Old)	2	2	2	9.8B~# 18259 8B~# 77350, 6B~# 53427
1-1-4	916129-0675	* ボルト * Bolt	4	4	4	
1-1-5	916129-0650	* ボルト * Bolt	2	2	2	
1-1-6	916129-0630	* ボルト * Bolt	2	2	2	or 916119-0630
1-1-7	940121-0600	* ワッシャ * Washer	8	8	8	
1-1-8	910124-0880	* ボルト * Bolt	2	2	2	
1-1-9	940121-0800	* ワッシャ * Washer	2	2	2	
1-2	98AL-4-0120	ルブリケーションパイプ Lubrication Pipe	1	1	1	9.8B # 18260~ 8B # 77531~, 6B # 53428~
1-3	98AL-4-0230	ルブリケーションパイプ Lubrication Pipe	1	1	1	9.8B # 18260~ 8B # 77531~, 6B # 53428~
1-4	393-01160-0	ラインチェックバルブ Line Check Valve	2	2	2	9.8B # 18260~ 8B # 77531~, 6B # 53428~
1-5	3T5-01133-0	クリップ φ8 Clip, φ8	4	4	4	9.8B # 18260~ 8B # 77531~, 6B # 53428~
1-6	3K9B01001-0	シリンダーヘッド Cylinder Head	1	—	—	
	3B2B01001-1	シリンダーヘッド Cylinder Head	—	1	1	8B # 40401~
1-7	3B2-01005-0	ガスケット、シリンダーヘッド Gasket, Cylinder Head	1	1	1	
1-8	916119-0630	ボルト Bolt	11	11	11	
1-9	940121-0600	ワッシャ Washer	11	11	11	
1-10	350-01030-1	サーモスタット Thermostat	1	1	1	
1-11	9701-1-1010	スパークプラグ Spark Plug	2	2	2	NGK BP 7HS-10
	9701-1-1014	スパークプラグ(レジスタンス) Spark Plug (with Resistance)	2	2	2	NGK BPR 7HS-10
1-12	3B2B02300-0	エキゾーストカバー、アウト Exhaust Cover, Outer	1	1	1	
1-13	3K9B02302-0	エキゾーストカバー、インナ Exhaust Cover, Inner	1	—	—	
	3B2B02302-0	エキゾーストカバー、インナ Exhaust Cover, Inner	—	1	1	
1-14	3K9-02305-0	ガスケット、エキゾーストカバー Gasket, Exhaust Cover	2	—	—	
	3B2-02305-0	ガスケット、エキゾーストカバー Gasket, Exhaust Cover	—	2	2	
1-15	910114-5625	ボルト Bolt	7	7	7	

シリンダ・クランクケースアッシ
 Fig. 1 CYLINDER · CRANK CASE ASS'Y

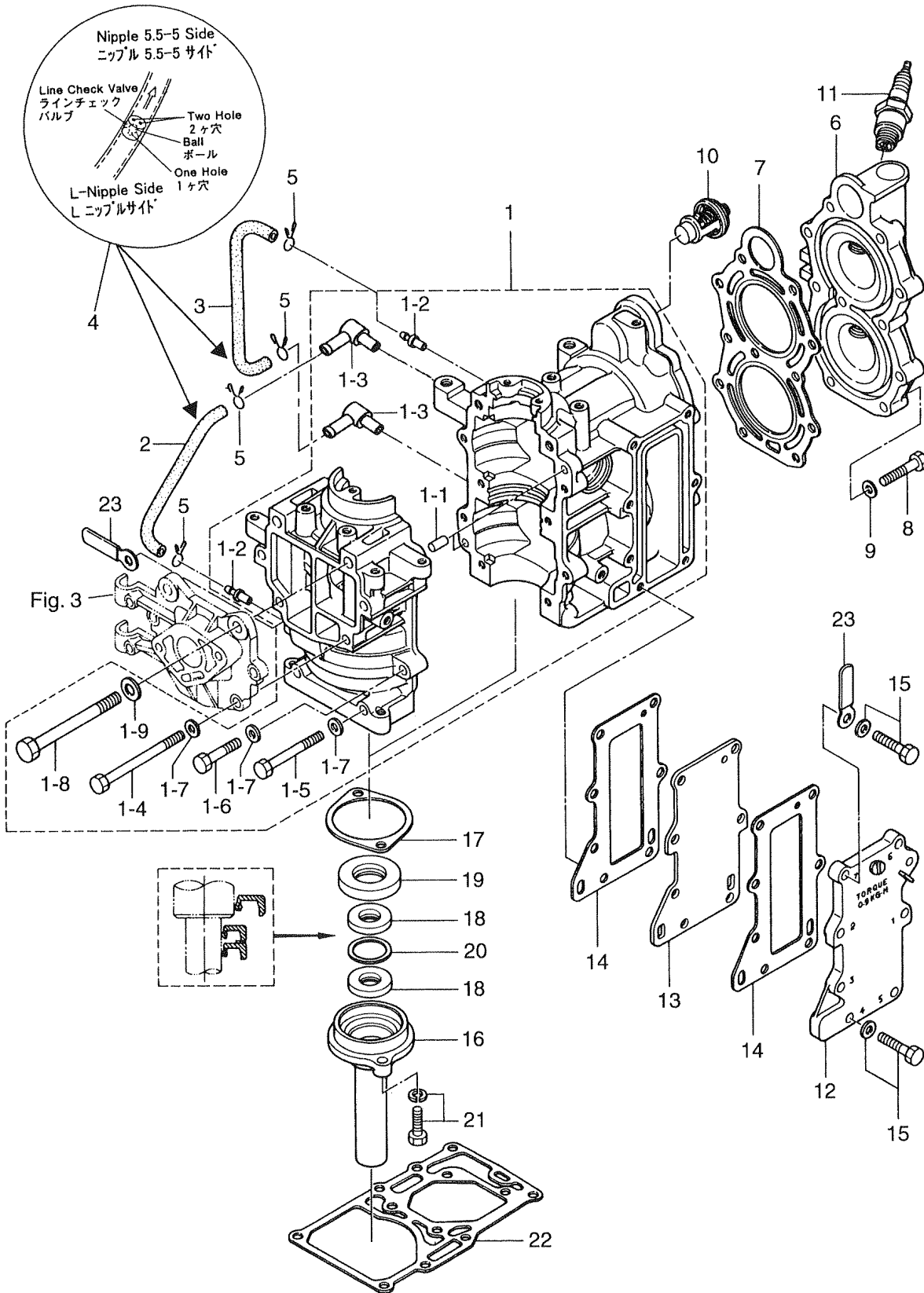


Fig. 2 ピストン・クランクシャフト
PISTON · CRANKSHAFT

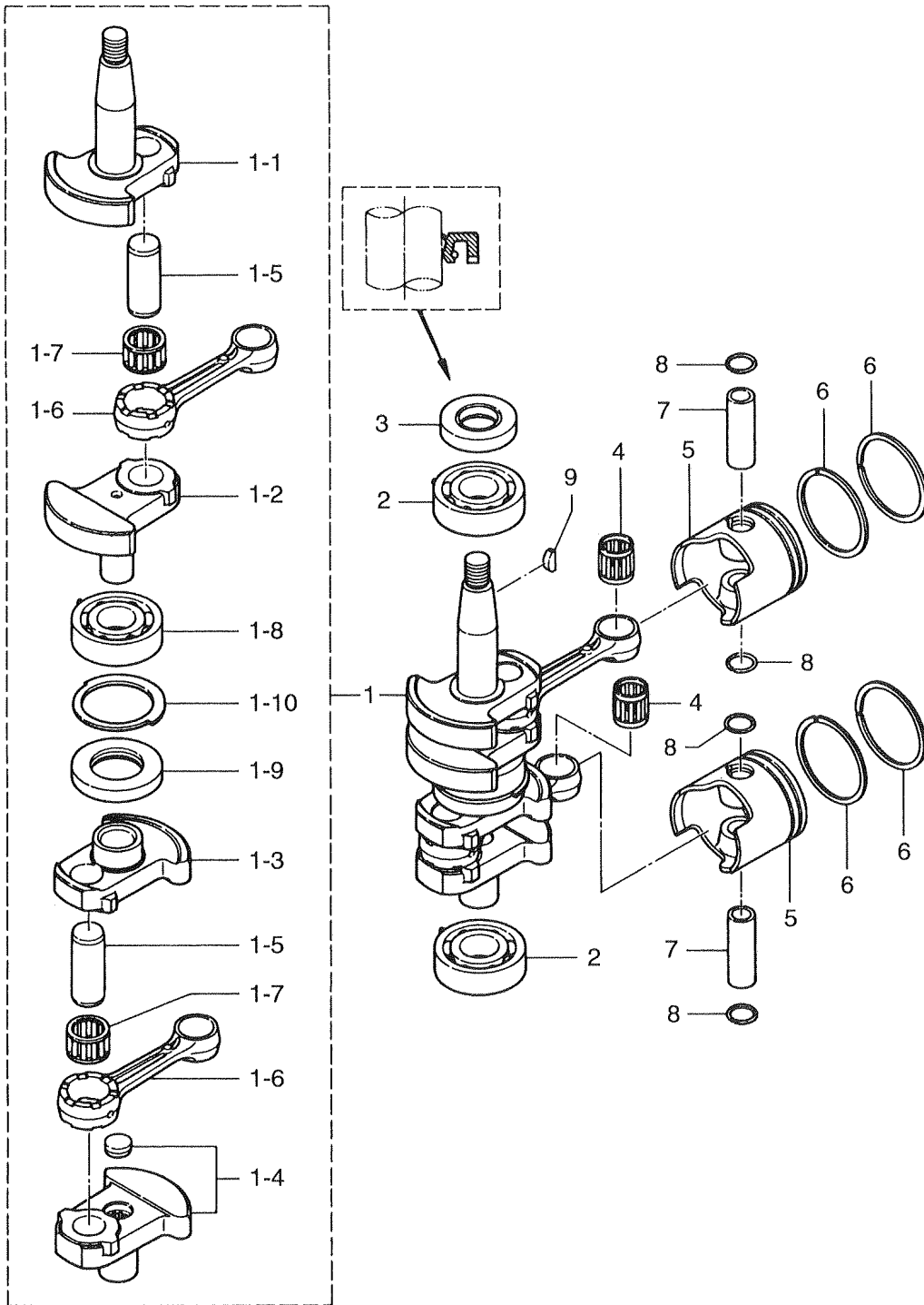
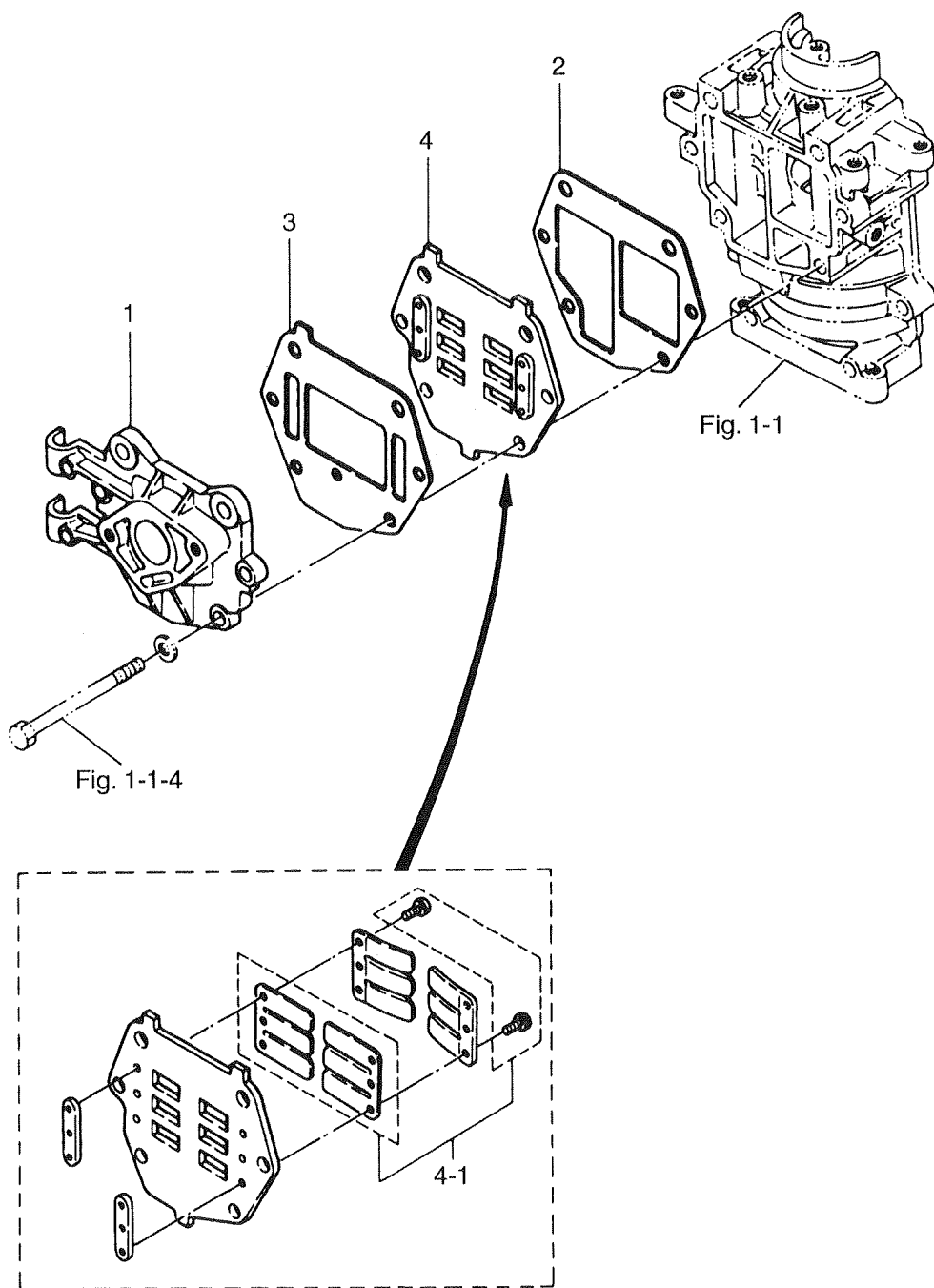
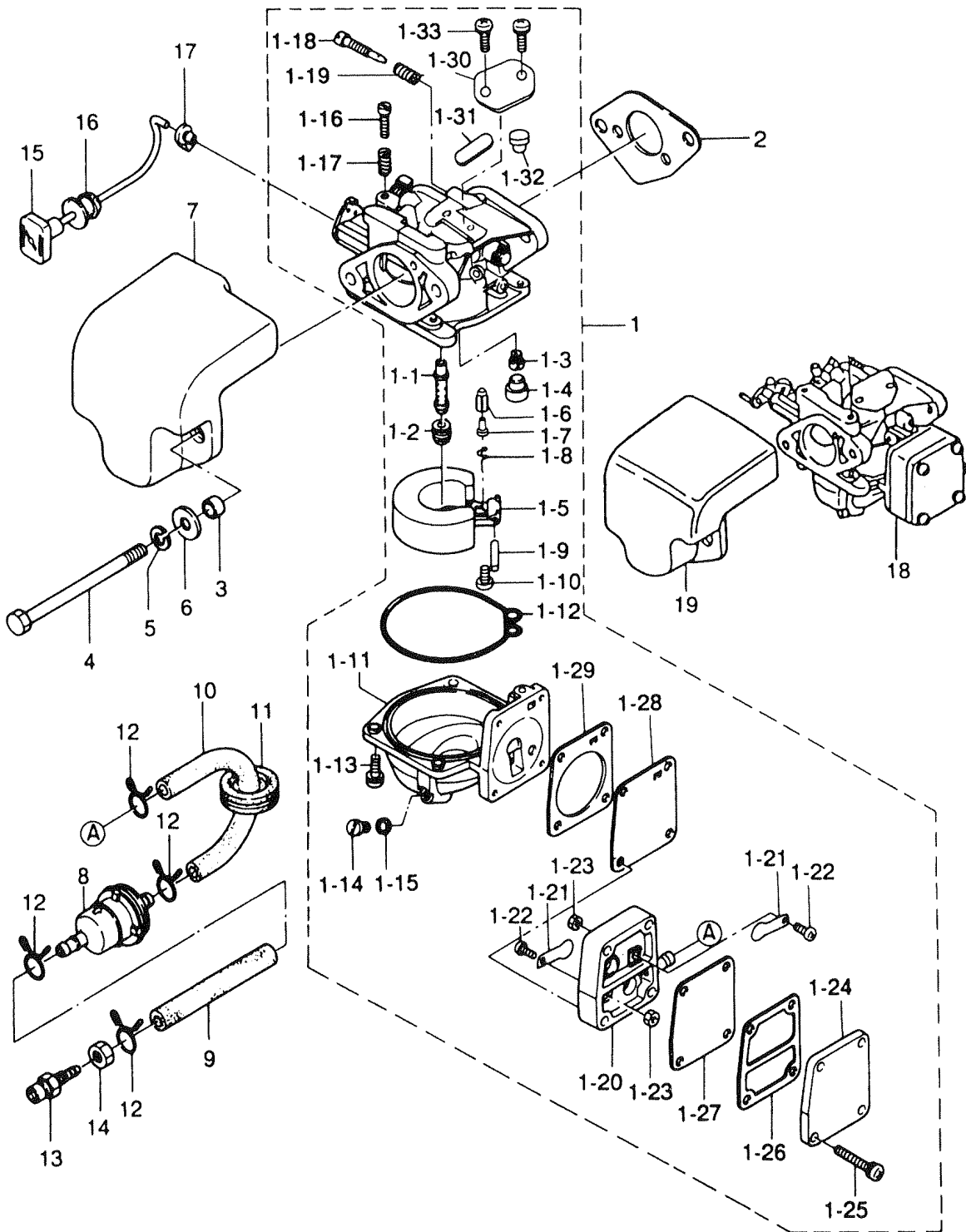


Fig. 3 インレット・リードバルブ
INLET · REED VALVE

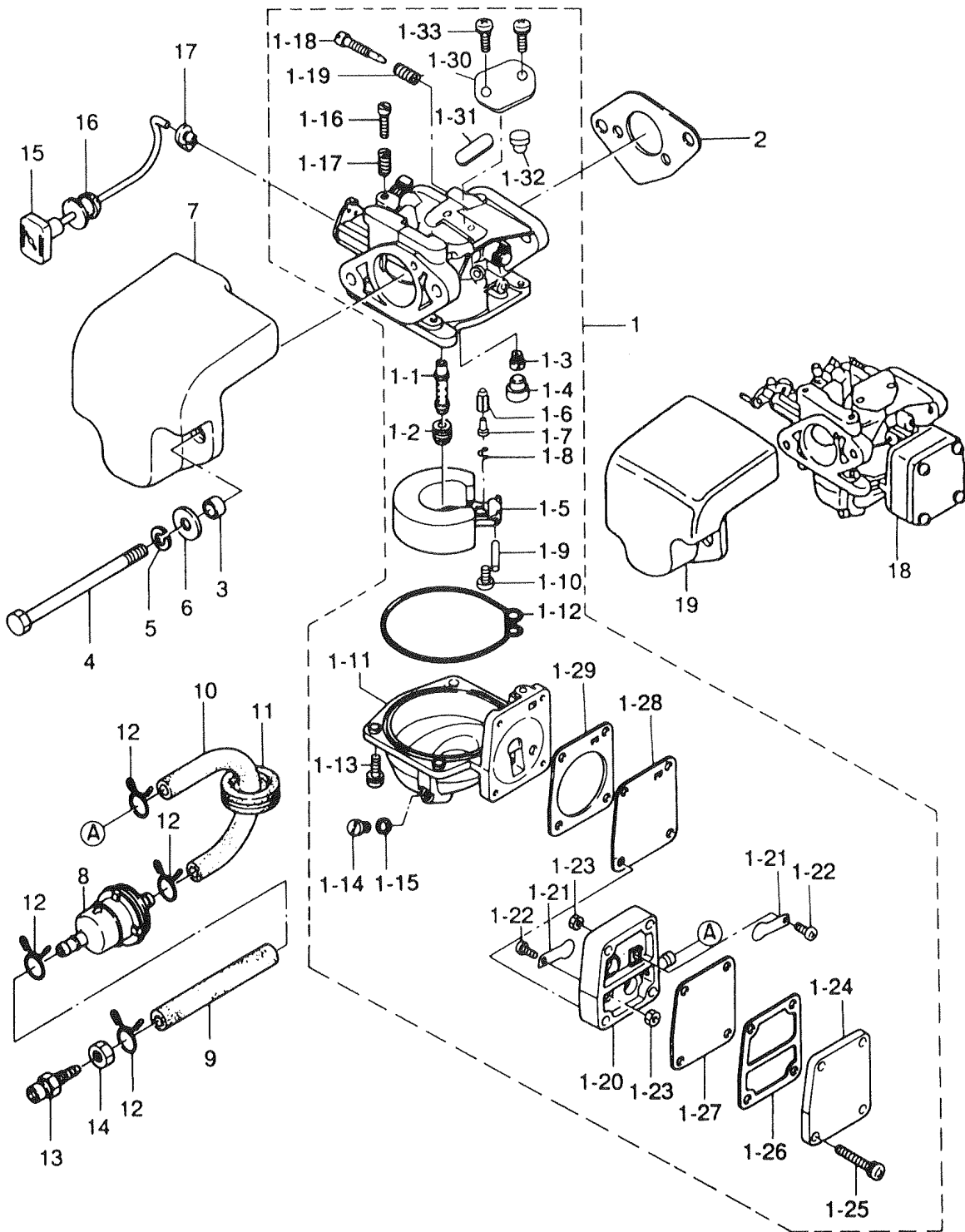


キャブレタ
Fig. 4 CARURETOR



見出番号 Ref. No.	部品番号 Part No.	部 品 名 Description	個数 Q'ty			備 考 Remarks
			9.8 B	8 B	6 B	
4-1	3K9-03200-0	キャブレタ Carburetor	1	—	—	54EA for MF/EF Type
	3B2-03200-1	キャブレタ Carburetor	—	1	—	F43B for MF/EF Type
	3G0-03200-0	キャブレタ Carburetor	—	—	1	E16A for MF/EF Type
4-1-1	3K9-03252-0	* メインノズル Main Nozzle	1	—	—	
	3B2-03252-0	* メインノズル Main Nozzle	—	1	—	
	3G0-03252-0	* メインノズル Main Nozzle	—	—	1	
4-1-2	3K9-03251-0	* メインジェット # 95 Main Jet # 95	1	—	—	
	3B2-03251-0	* メインジェット # 98 Main Jet # 98	—	1	—	
	3G0-03251-0	* メインジェット # 80 Main Jet # 80	—	—	1	
4-1-3	3K9-03254-0	* スロージェット # 50 Slow Jet # 50	1	—	—	
	3B2-03254-0	* スロージェット # 48 Slow Jet # 48	—	1	1	
4-1-4	346-03256-0	* ラバーキャップ Rubber Cap	1	1	1	
4-1-5	369-03231-0	* フロート Float	1	1	1	
4-1-6	3B2-03240-0	* フロートバルブ Float Valve	1	1	1	
4-1-7	334-03242-0	* バルブピン Valve Pin	1	1	1	
4-1-8	344-03244-0	* クリップ Clip	1	1	1	
4-1-9	346-03232-0	* アームピン、フロート Arm Pin, Float	1	1	1	
4-1-10	3F3-03234-0	* スクリュー Screw	1	1	1	
4-1-11	3B2-03221-0	* フロートチャンバー Float Chamber	1	1	1	
4-1-12	369-03222-0	* Oリング、フロートチャンバー O-Ring, Float Chamber	1	1	1	
4-1-13	922503-6414	* スクリュー Screw	4	4	4	
4-1-14	369-03292-0	* ドレンスクリュー Drain Screw	1	1	1	
4-1-15	369-03293-1	* ガasket、ドレンスクリュー Gasket, Drain Screw	1	1	1	
4-1-16	346-03265-0	* ストップスクリュー Stop Screw	1	1	1	
4-1-17	346-03267-0	* スプリング A Spring "A"	1	1	1	
4-1-18	346-03266-0	* アジャストスクリュー Adjust Screw	1	1	1	
4-1-19	356-03268-0	* スプリング B Spring "B"	1	1	1	
4-1-20	369-03304-0	* ポンプ本体 Pump Body	1	1	1	
4-1-21	369-03305-0	* チェックバルブ Check Valve	2	2	2	
4-1-22	921522-0306	* スクリュー Screw	2	2	2	

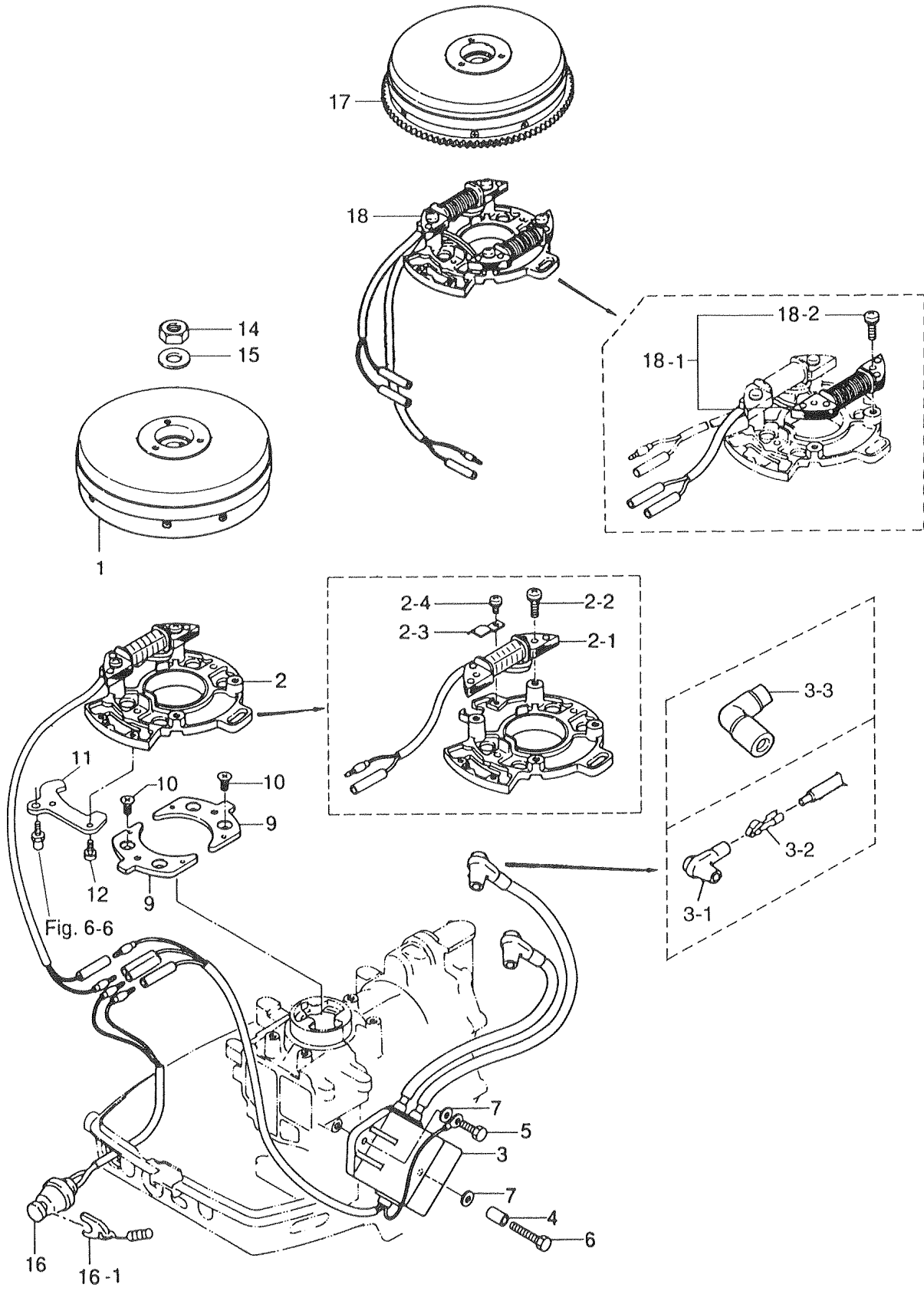
キャブレタ
Fig. 4 CARUBRETOR



見出番号 Ref. No.	部品番号 Part No.	部 品 名 Description	個数 Q'ty			備 考 Remarks
			9.8 B	8 B	6 B	
4-1-23	930121-0300	* ナット Nut	2	2	2	
4-1-24	369-03301-0	* ホンパカバー Pump Cover	1	1	1	
4-1-25	922553-6423	* スクリュ Screw	4	4	4	
4-1-26	369-03302-0	* ガasket、ホンパカバー Gasket, Pump Cover	1	1	1	
4-1-27	369-03303-0	* ダイアフラム A Diaphragm "A"	1	1	1	
4-1-28	369-03306-0	* ダイアフラム B Diaphragm "B"	1	1	1	
4-1-29	369-03307-0	* ガasket、ホンパ本体 Gasket, Pump Body	1	1	1	
4-1-30	369-03181-0	* キャブレタカバー Carburetor Cover	1	1	1	
4-1-31	369-03182-0	* ガasket A、キャブレタカバー Gasket "A", Carburetor Cover	1	1	1	
4-1-32	369-03183-0	* ガasket B、キャブレタカバー Gasket "B", Carburetor Cover	1	1	1	
4-1-33	369-03186-0	* スクリュ Screw	2	2	2	
4-2	369-02011-0	* ガasket、キャブレタ Gasket, Carburetor	1	1	1	
4-3	3B2-02416-0	* スパース、エアサイレンサ Spacer, Air Silencer	2	2	2	
4-4	916181-0685	* ボルト Bolt	2	2	2	
4-5	941303-0600	* スプリングワッシャ Spring Washer	2	2	2	
4-6	3R0-66308-0	* ワッシャ、6-16-1.5 Washer, 6-16-1.5	2	2	2	or 3C8-66308-0
4-7	3B2-02411-0	* エアサイレンサ Air Silencer	1	1	1	
4-8	369-02230-0	* フュエルフィルタ Fuel Filter	1	1	1	
4-9	98AB-5-0075	* フュエルパイプ A Fuel Pipe "A"	1	1	1	
4-10	3B2-02212-0	* フュエルパイプ B Fuel Pipe "B"	1	1	1	
4-11	345-76023-0	* グロメット、22-2.5 Grommet, 22-2.5	1	1	1	
4-12	338-02215-0	* クリップ、φ10 Clip, φ10	4	4	4	
4-13	3B2-70260-1	* フュエルコネクタ (エンジン、メール) Fuel Connector (Engine, Male)	1	1	1	
4-14	332-70261-0	* ナット、10-P1.25 Nut, 10-P1.25	1	1	1	
4-15	3B2-67151-0	* チョークロッド Choke Rod	1	1	1	
4-16	369-67104-0	* グロメット、チョークロッド Grommet, Choke Rod	1	1	1	
4-17	346-67196-1	* ロッドスナップ、φ3-B Rod Snap, φ3-B	1	1	1	
4-18	3K9-03202-0	* キャブレタ (EP) Carburetor (EP)	1	—	—	for EP Type ※
	3B2-03202-1	* キャブレタ (EP) Carburetor (EP)	—	1	—	for EP Type ※
4-19	3B2-02412-0	* エアサイレンサ (EP) Air Silencer (EP)	1	1	—	for EP Type

※ インナーパーツは Fig.4-1 3K9-03200-0 と同一です。
Same inner parts as Fig.4-1 3K9-03200-0

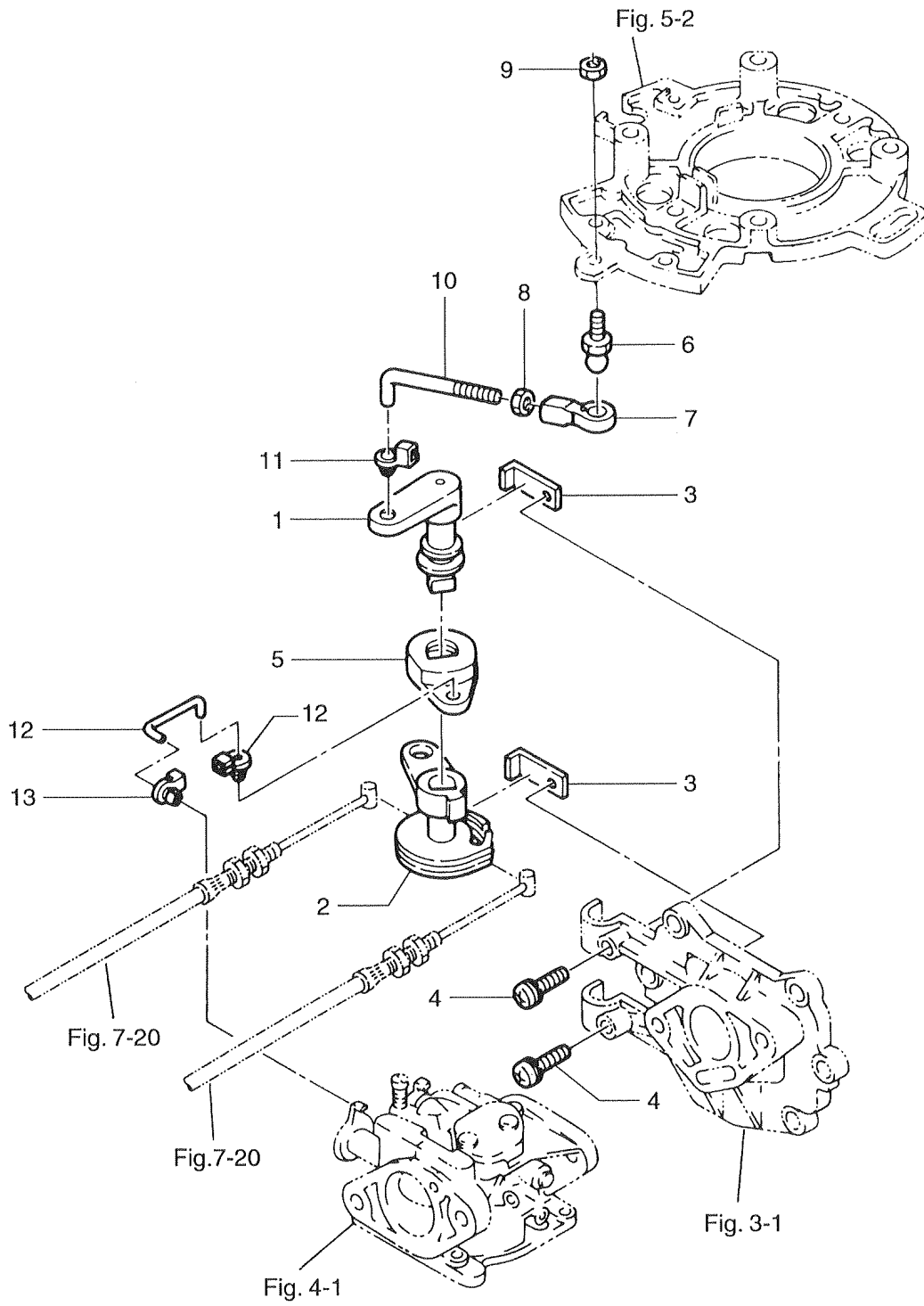
マグネト
Fig. 5 MAGNETO



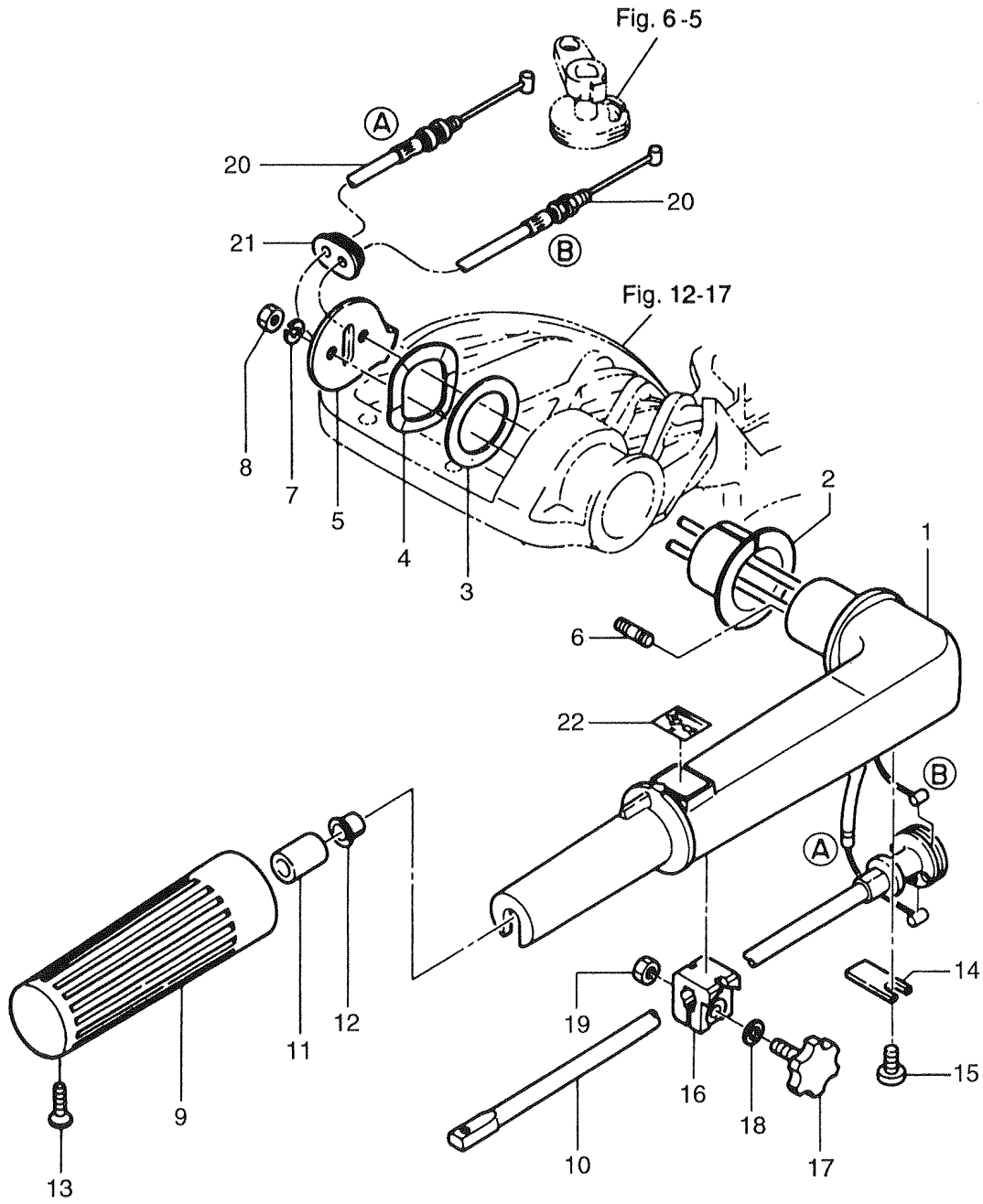
見出番号 Ref. No.	部品番号 Part No.	部 品 名 Description	個数 Q'ty			備 考 Remarks
			9.8 B	8 B	6 B	
5-1	3B2-06101-0	フライホイールカップ Flywheel Cup	1	1	1	for MF Type
5-2	3B2-06102-1	コイルプレートアッシー (オルタネータ無) Coil Plate Ass'y (without Alternator)	1	1	1	8B # 40401~ for MF Type
5-2-1	3B2-06120-0	* エキサイタコイル Exciter Coil	1	1	1	
5-2-2	921521-6625	* スクリュー Screw	2	2	2	
5-2-3	3B2-06135-0	* ホルダ、マグネットコード Holder, Magneto Cord	1	1	1	
5-2-4	921521-6406	* スクリュー Screw	1	1	1	
5-3	3B2-06170-0	C. D. ユニット (レジスタンスキャップ付) C.D. Unit (with Resistance Cap)	1	1	1	
5-3-1	3M2-06291-0	* プラグキャップ Plug Cap	2	2	2	
5-3-2	3M2-06926-0	* ターミナル、プラグキャップ Terminal, Plug Cap	2	2	2	
5-3-3	3C7-06921-0	* プラグキャップ (レジスタンス) Plug Cap (with Resistance)	2	2	2	
5-4	3B2-06162-0	スペーサ、6.2-9-27 Spacer, 6.2-9-27	1	1	1	
5-5	910114-0620	ボルト Bolt	1	1	1	
5-6	910114-0645	ボルト Bolt	1	1	1	
5-7	940103-0600	ワッシャ Washer	2	2	2	or 940113-0600
5-9	3B2-63724-0	セットプレート、ロワ Set Plate, Lower	2	2	2	
5-10	921603-0612	スクリュー Screw	4	4	4	or 621621-0612
5-11	3K9-05233-0	ストッパ、コイルプレート Stopper, Coil Plate	1	—	—	
	3B2-05233-1	ストッパ、コイルプレート Stopper, Coil Plate	—	1	1	
5-12	921503-6510	スクリュー Screw	2	2	2	
5-14	369-00132-0	ナット、マグネット (12P-1.25) Nut, Magneto (12P-1.25)	1	1	1	
5-15	940121-1200	ワッシャ Washer	1	1	1	
5-16	398-06830-0	ストップスイッチ (ローフ付) Lanyard Stop Switch	1	1	1	
5-16-1	353-06821-0	* ロック、ストップスイッチ (ローフ付) Lock, Lanyard Stop Switch	1	1	1	
5-17	3B2-06194-1	フライホイールカップ (リングギヤ付) Flywheel Cup (with Ring Gear)	1	1	—	8B # 41351~ for EF/EP Type
5-18	3B2-06103-2	コイルプレートアッシー (オルタネータ付) Coil Plate Ass'y (with Alternator)	1	1	—	8B # 40401~ for EF/EP Type
5-18-1	3B2-06123-1	* オルタネータセット Alternator Set	1	1	—	8B # 36351~ for EF/EP Type ※
5-18-2	921521-6625	* スクリュー Screw	2	2	—	

※ オルタネータセット以外のインナーパーツは Fig.5-2 3B2-06102-1 と同一です。
Same inner parts as Fig.5-2 3B2-06102-1 except Alternator Set.

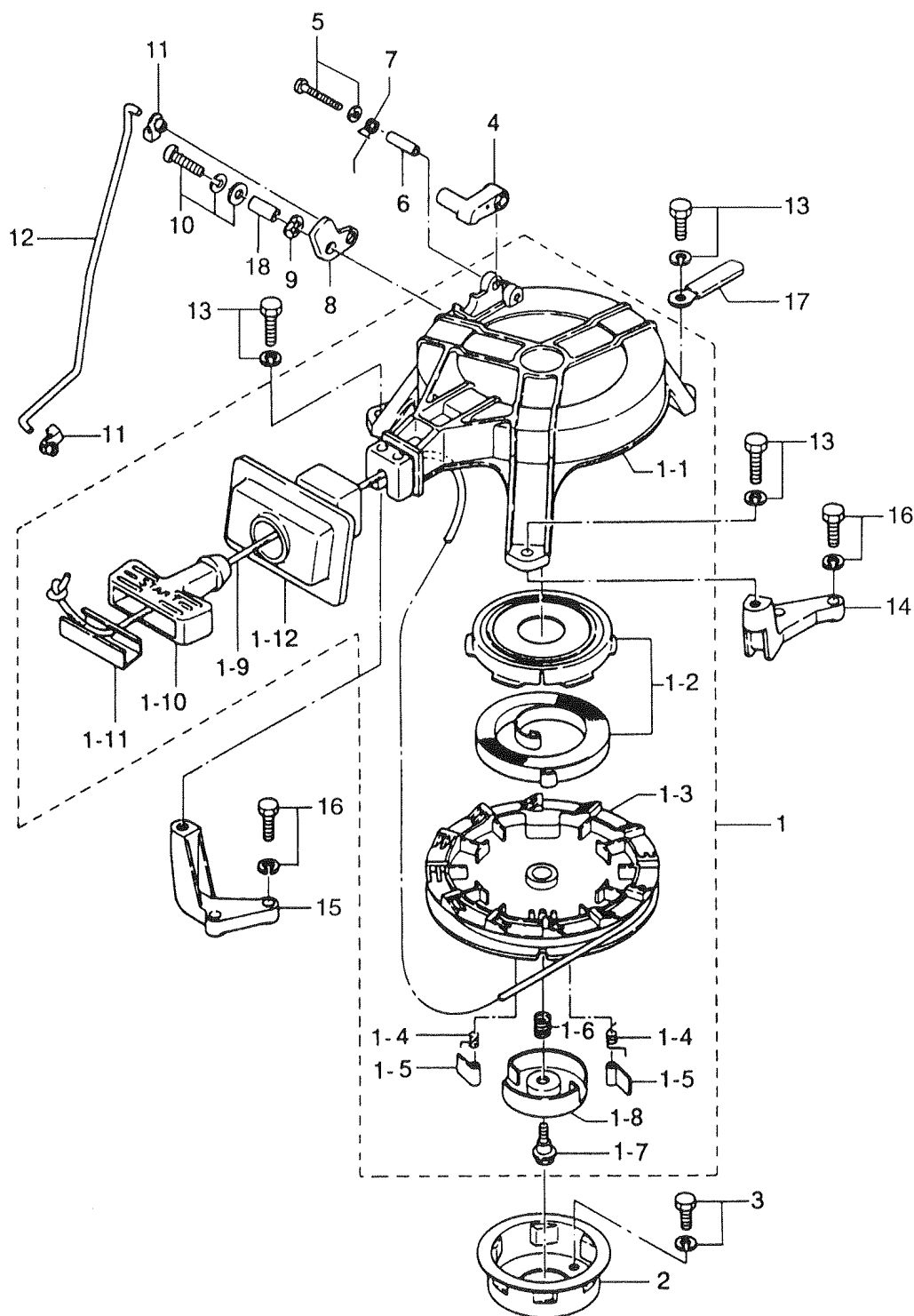
スロットルメカニズム
Fig. 6 THROTTLE MECHANISM



ステアリングハンドル (MF/EFタイプ)
 Fig. 7 TILLER HANDLE (MF/EF type)

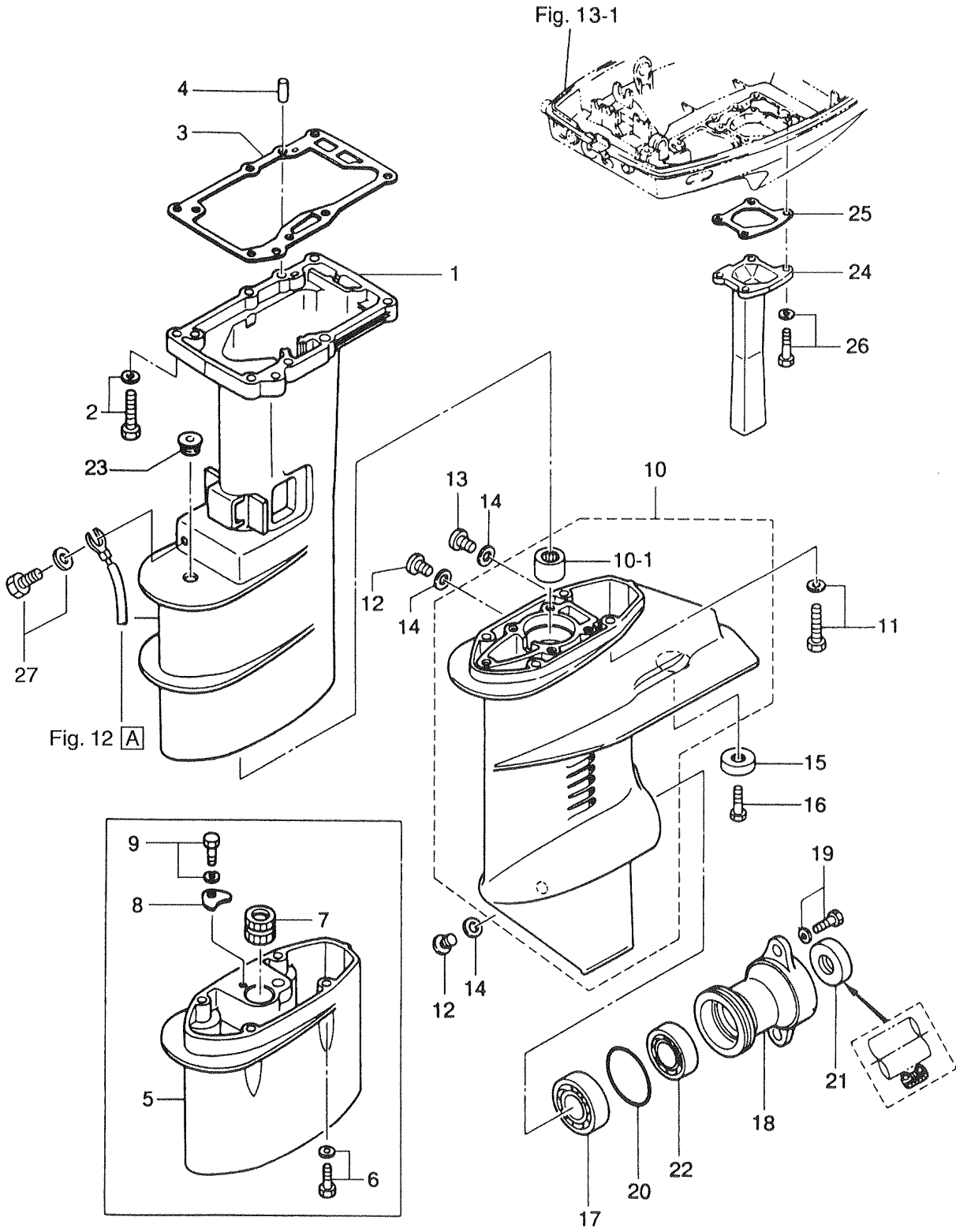


リコイルスタータ・スタータロック
 Fig. 8 RECOIL STARTER · STARTER LOCK



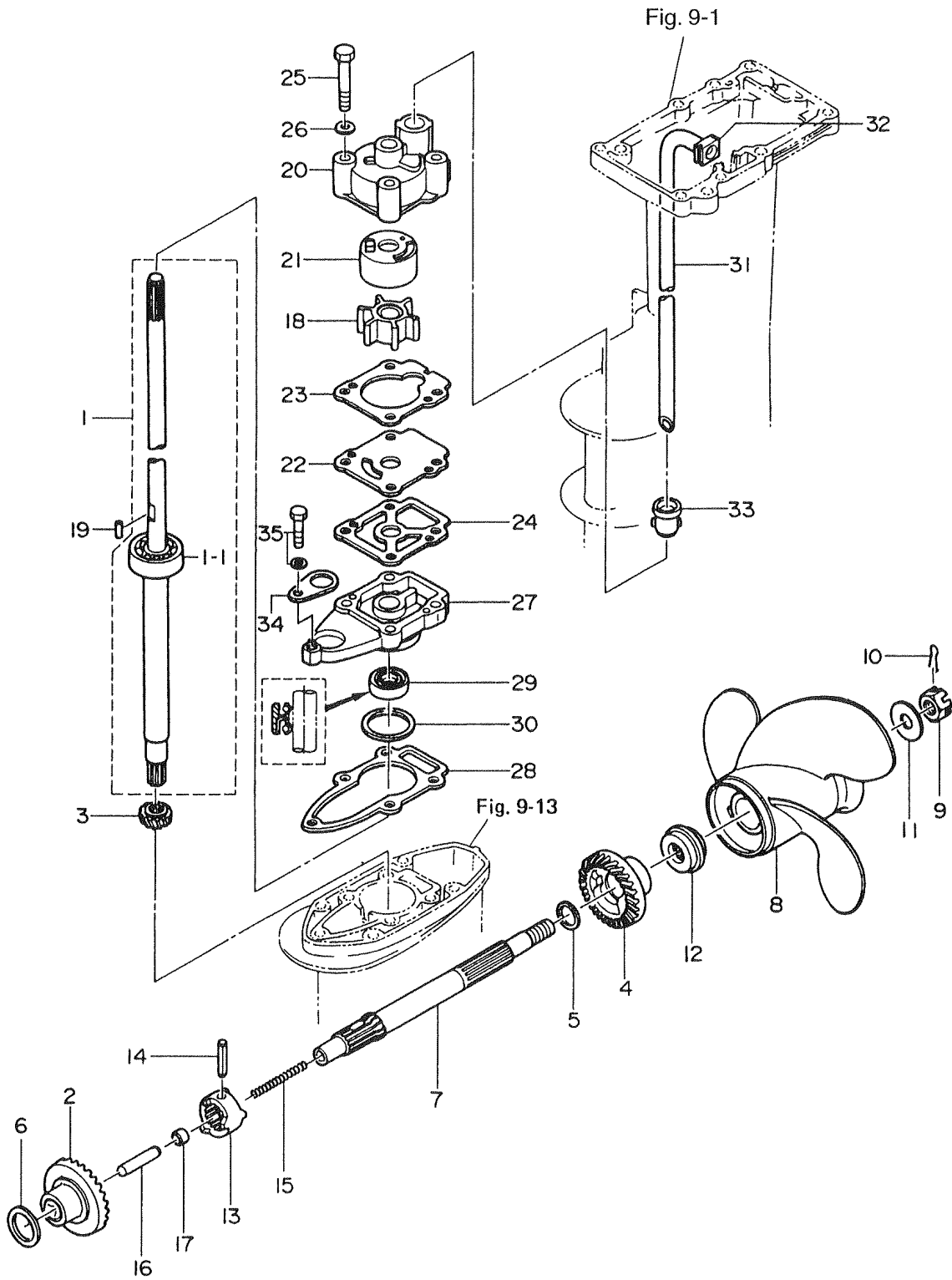
見出番号 Ref. No.	部品番号 Part No.	部 品 名 Description	個数 Q'ty			備 考 Remarks
			9.8 B	8 B	6 B	
8-1	3B2-05000-0	リコイルスタータ Recoil Starter	1	1	1	
8-1-1	3B2-05105-0	* スタータケース Starter Case	1	1	1	
8-1-2	3B2-05010-0	* スタータスプリングセット Starter Spring Set	1	1	1	
8-1-3	3B2-05104-0	* リール Reel	1	1	1	
8-1-4	369-05012-0	* リターンスプリング Return Spring	2	2	2	
8-1-5	3B2-05003-0	* ラチエット Ratchet	2	2	2	
8-1-6	369-05007-0	* フリクションスプリング Friction Spring	1	1	1	
8-1-7	3B2-05138-0	* ホルト、スタータシャフト Bolt, Starter Shaft	1	1	1	
8-1-8	3B2-05006-0	* フリクションプレート Friction Plate	1	1	1	
8-1-9	3B2-05013-0	* スタータロープ Starter Rope	1	1	1	φ4.5-1620
8-1-10	3B2-05019-0	* スタータハンドル Starter Handle	1	1	1	
8-1-11	3B2-05131-0	* ロープアンカ Rope Anchor	1	1	1	
8-1-12	3B2-05116-0	* シールプレート、スタータ Seal Plate, Starter	1	1	1	
8-2	3B2-05901-0	スタータプーリー Starter Pulley	1	1	1	
8-3	910121-6612	ボルト Bolt	3	3	3	
8-4	338-05252-0	スタータロック Starter Lock	1	1	1	
8-5	921503-5430	スクリュー Screw	1	1	1	
8-6	338-05255-0	カラー、4-6-21 Collar, 4-6-21	1	1	1	
8-7	338-05216-0	スプリング、スタータロック Spring, Starter Lock	1	1	1	
8-8	3B2-05253-0	カム、スタータロック Cam, Starter Lock	1	1	1	
8-9	941403-0800	ウェーブワッシャー、d=8 Wave Washer, d=8	1	1	1	
8-10	921503-7616	スクリュー Screw	1	1	1	
8-11	3K9-05223-0	ロッドスナップ、4-2 Rod Snap, 4-2	2	2	2	9.8B # 15989~ 8B # 75661~ 6B # 53017~
8-12	3B2-05217-1	ロッド、スタータロック Rod, Starter Lock	1	1	1	
8-13	910103-6620	ボルト Bolt	3	3	3	
8-14	3B2B05101-0	スタータブラケット L Starter Bracket "L"	1	1	1	
8-15	3B2B05102-0	スタータブラケット R Starter Bracket "R"	1	1	1	
8-16	910121-6623	ボルト Bolt	4	4	4	
8-17	309-06972-0	クランプ、6.5-47.5P Clamp, 6.5-47.5P	1	1	1	
8-18	3M2-05215-0	カラー、6.1-8-4 Collar, 6.1-8-4	1	1	1	

ドライブシャフトハウジング・ギヤケース
 Fig. 9 DRIVE SHAFT HOUSING · GEAR CASE



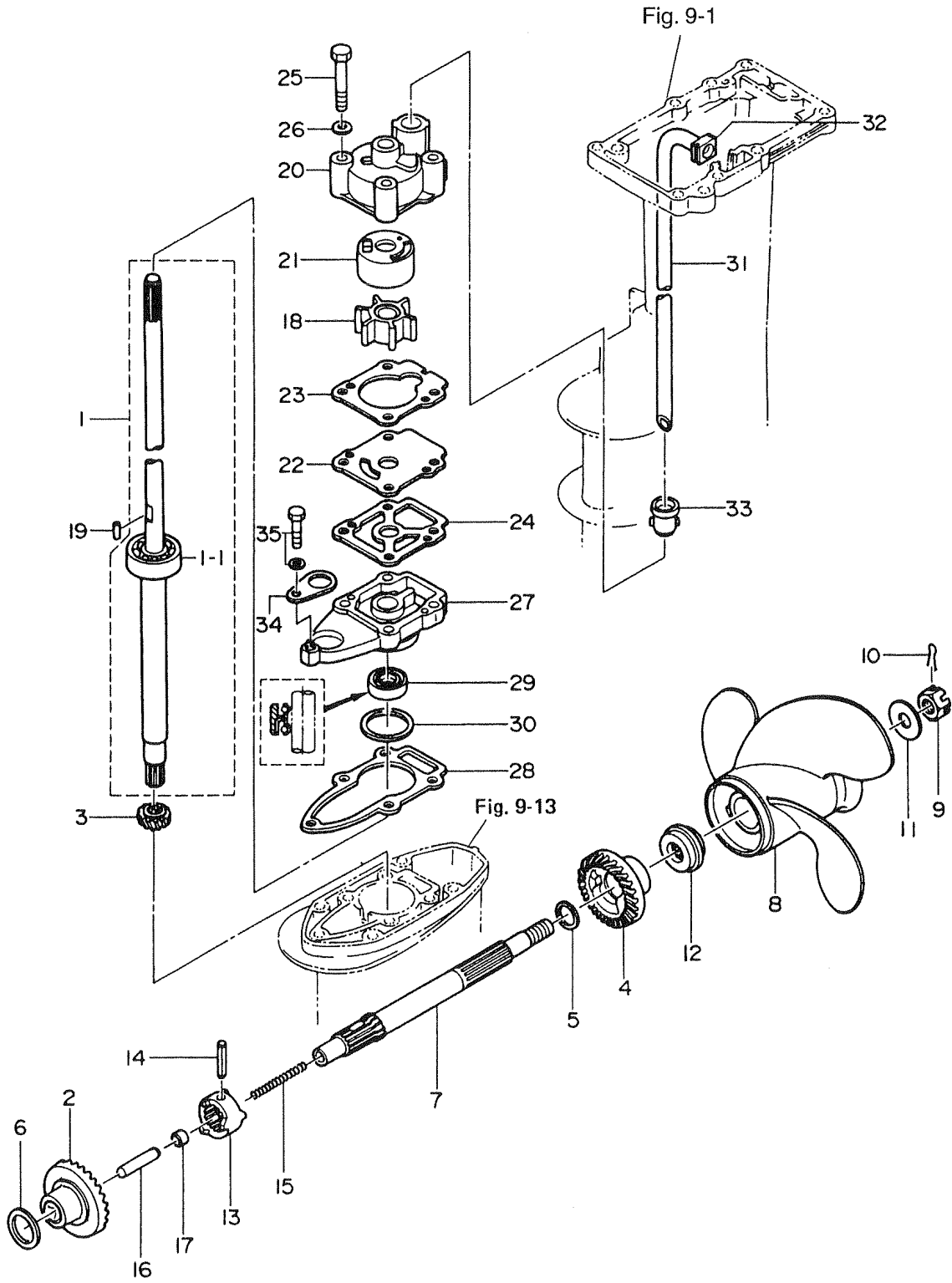
見出番号 Ref. No.	部品番号 Part No.	部 品 名 Description	個数 Q'ty			備 考 Remarks
			9.8 B	8 B	6 B	
9-1	3B2S61020-1	ドライブシャフトハウジング S Drive Shaft Housing "S"	1	1	1	トランサム S 用 for Transom "S"
	3B2S61030-1	ドライブシャフトハウジング L Drive Shaft Housing "L"	1	1	1	トランサム L・UL 用 for Transom "L" "UL"
9-2	910113-5635	ボルト Bolt	6	6	6	
9-3	3B2-61012-0	ガスケット、ドライブシャフトハウジング Gasket, Drive Shaft Housing	1	1	1	
9-4	3B2-01111-0	ノック、6-16 Knock, 6-16	2	2	2	
9-5	3B2S61110-0	エクステンションハウジング UL Extension Housing "UL"	1	1	1	トランサム UL 用 for Transom "UL"
9-6	910113-5635	ボルト Bolt	4	4	4	トランサム UL 用 for Transom "UL"
9-7	3B2-60003-0	ブッシング、ドライブシャフト Bushing, Drive Shaft	1	1	1	トランサム UL 用 for Transom "UL"
9-8	353-66024-0	ストッパ、ドライブシャフトブッシング Stopper, Drive Shaft Bushing	1	1	1	トランサム UL 用 for Transom "UL"
9-9	910103-6612	ボルト Bolt	1	1	1	
9-10	3B2S60000-0	ギヤケース Gear Case	1	1	1	
9-10-1	3B2-60211-0	* ニードルベアリング、15-21-16 * Needle Bearing, 15-21-16	1	1	1	
9-11	910113-5635	ボルト Bolt	4	4	4	
9-12	332-60005-2	オイルプラグ Oil Plug	2	2	2	
9-13	332-60005-2	ウォータープラグ Water Plug	1	1	1	
9-14	332-60006-0	ガスケット、8.1-15-1 Gasket, 8.1-15-1	3	3	3	
9-15	338-60218-2	アノード Anode	1	1	1	
9-16	910103-0616	ボルト Bolt	1	1	1	or 910113-0616
9-17	9601-0-6204	ボールベアリング、6204 Ball Bearing, 6204	1	1	1	
9-18	3B2S60101-0	ハウジング、プロペラシャフト Housing, Propeller Shaft	1	1	1	
9-19	910113-5620	ボルト Bolt	2	2	2	
9-20	345-65015-0	Oリング、3.2-47 O-Ring, 3.2-47	1	1	1	
9-21	369-60111-0	オイルシール、15-28-10 Oil Seal, 15-28-10	1	1	1	
9-22	9601-0-6004	ボールベアリング、6004 Ball Bearing, 6004	1	1	1	
9-23	369-66043-1	グロメット、カムロッド Grommet, Cam Rod	1	1	1	
9-24	3B2-02311-0	エキゾーストパイプ Exhaust Pipe	1	1	1	
9-25	3B2-02312-0	ガスケット、エキゾーストパイプ Gasket, Exhaust Pipe	1	1	1	
9-26	910103-5618	ボルト Bolt	4	4	4	or 910113-5618
9-27	910103-5612	ボルト Bolt	1	1	1	

トランスミッション・ウォーターポンプ
 Fig. 10 TRANSMISSION · WATER PUMP



見出番号 Ref. No.	部品番号 Part No.	部 品 名 Description	個数 Q'ty			備 考 Remarks
			9.8 B	8 B	6 B	
10-1	3B2-64301-0	ドライブシャフト S Drive Shaft "S"	1	1	1	トランサム S 用 for Transom "S"
	3B2-64302-0	ドライブシャフト L Drive Shaft "L"	1	1	1	トランサム L 用 for Transom "L"
	3B2-64303-0	ドライブシャフト UL Drive Shaft "UL"	1	1	1	トランサム UL 用 for Transom "UL"
10-1-1	9601-0-6301	* ホールベアリング、6301 Ball Bearing, 6301	1	1	1	
10-2	3B2-64010-0	ベベルギヤ A Bevel Gear "A"	1	1	1	
10-3	3B2-64020-0	ベベルギヤ B Bevel Gear "B"	1	1	1	
10-4	3B2-64030-0	ベベルギヤ C Bevel Gear "C"	1	1	1	
10-5	369-64032-0	ワッシャ、15.2-19-1.9 Washer, 15.2-19-1.9	1	1	1	
10-6	369-64014-0	シム、21-28-0.1 Shim, 21-28-0.1	AR	AR	AR	
	369-64015-0	シム、21-28-0.15 Shim, 21-28-0.15	AR	AR	AR	
10-7	3B2-64211-0	プロペラシャフト Propeller Shaft	1	1	1	
10-8	3B2-64513-0	プロペラ (6.5)、3×216×165 Propeller (6.5), 3×8.5×6.5	1	1	1	
	3B2-67514-0	プロペラ (7)、3×226×178 Propeller (7), 3×8.9×7.0	1	1	1	8B/6B Std. for Transom "L", "UL"
	3B2-64515-0	プロペラ (7.5)、3×216×190 Propeller (7.5), 3×8.5×7.5	1	1	1	9.8B Std. for Transom "L", "UL"
	3B2-64517-1	プロペラ F(8.5)、3×226×211 Propeller F(8.5), 3×8.9×8.3	1	1	1	9.8B/8B/6B Std. for Transom "S"
	3B2-64518-0	プロペラ (9.5)、3×226×255 Propeller (9.5), 3×8.9×10.0	1	1	1	
10-9	369-64121-0	ナット、プロペラ Nut, Propeller	1	1	1	
10-10	951503-0318	スプリットピン、3-18 Split Pin, 3-18	1	1	1	
10-11	369-64124-0	ワッシャ、10.5-28-2 Washer, 10.5-28-2	1	1	1	
10-12	3B2-64230-0	スラストホルダ、プロペラ Thrust Holder, Propeller	1	1	1	
10-13	3B2-64215-0	クラッチ Clutch	1	1	1	
10-14	301-64217-0	スプリングピン、3.5-28 Spring Pin, 3.5-28	1	1	1	
10-15	3B2-64221-0	スプリング、クラッチ Spring, Clutch	1	1	1	
10-16	369-64223-0	プッシュロッド、クラッチ Push Rod, Clutch	1	1	1	
10-17	3B2-64222-0	スプリングホルダ、クラッチ Spring Holder, Clutch	1	1	1	
10-18	3B2-65021-1	インペラ、ウォータポンプ Impeller, Water Pump	1	1	1	
10-19	3B2-65022-0	キー、ウォータポンプインペラ Key, Water Pump Impeller	1	1	1	
10-20	3B2-65016-0	ポンプケースアッパー Pump Case Upper	1	1	1	
10-21	3B2-65011-0	ライナ、ポンプケース Liner, Pump Case	1	1	1	
10-22	3B2-65025-0	ガイドプレート、ウォータポンプ Guide Plate, Water Pump	1	1	1	

トランスミッション・ウォータポンプ
 Fig. 10 TRANSMISSION · WATER PUMP



ギヤシフト
GEAR SHIFT

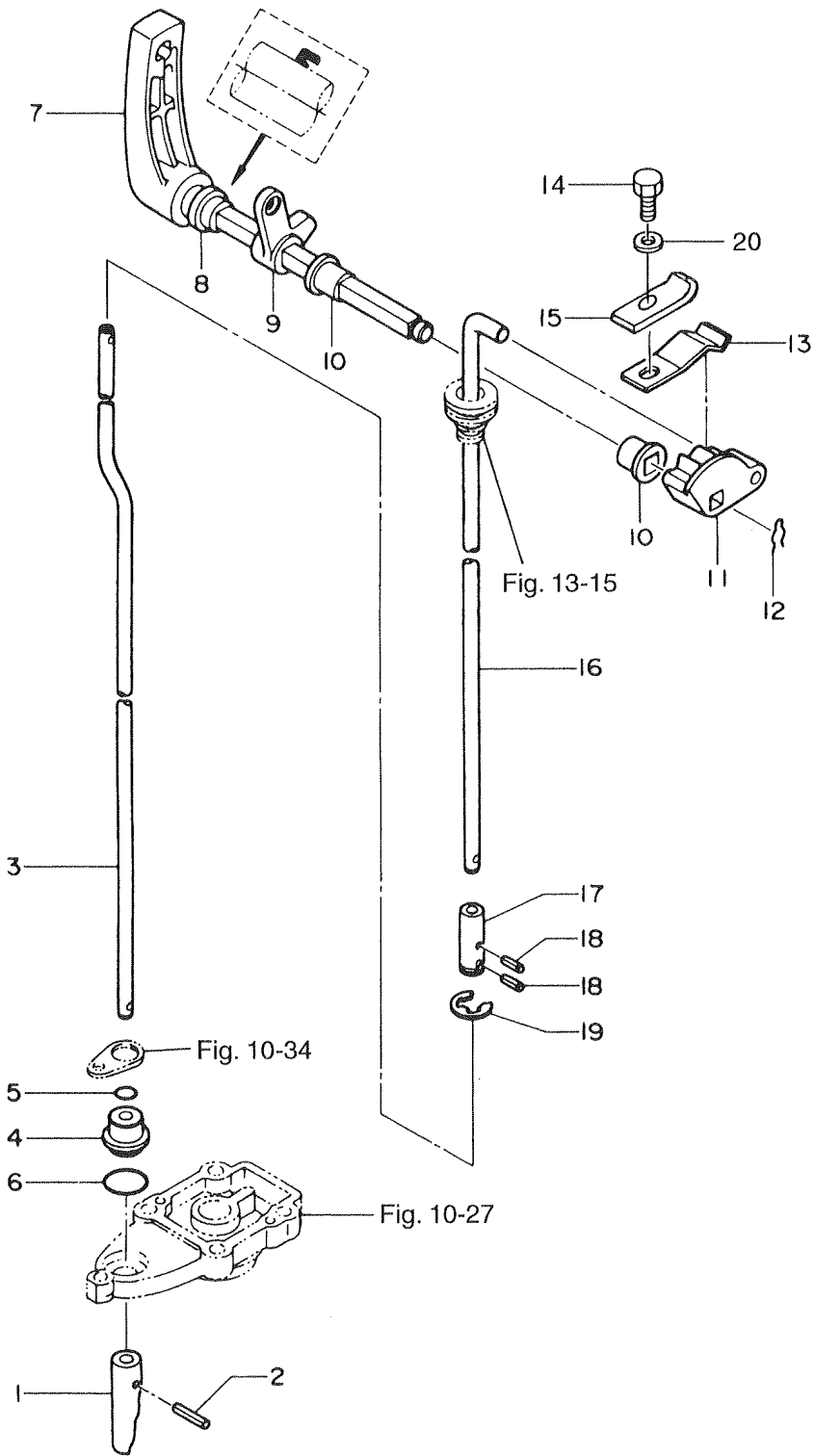
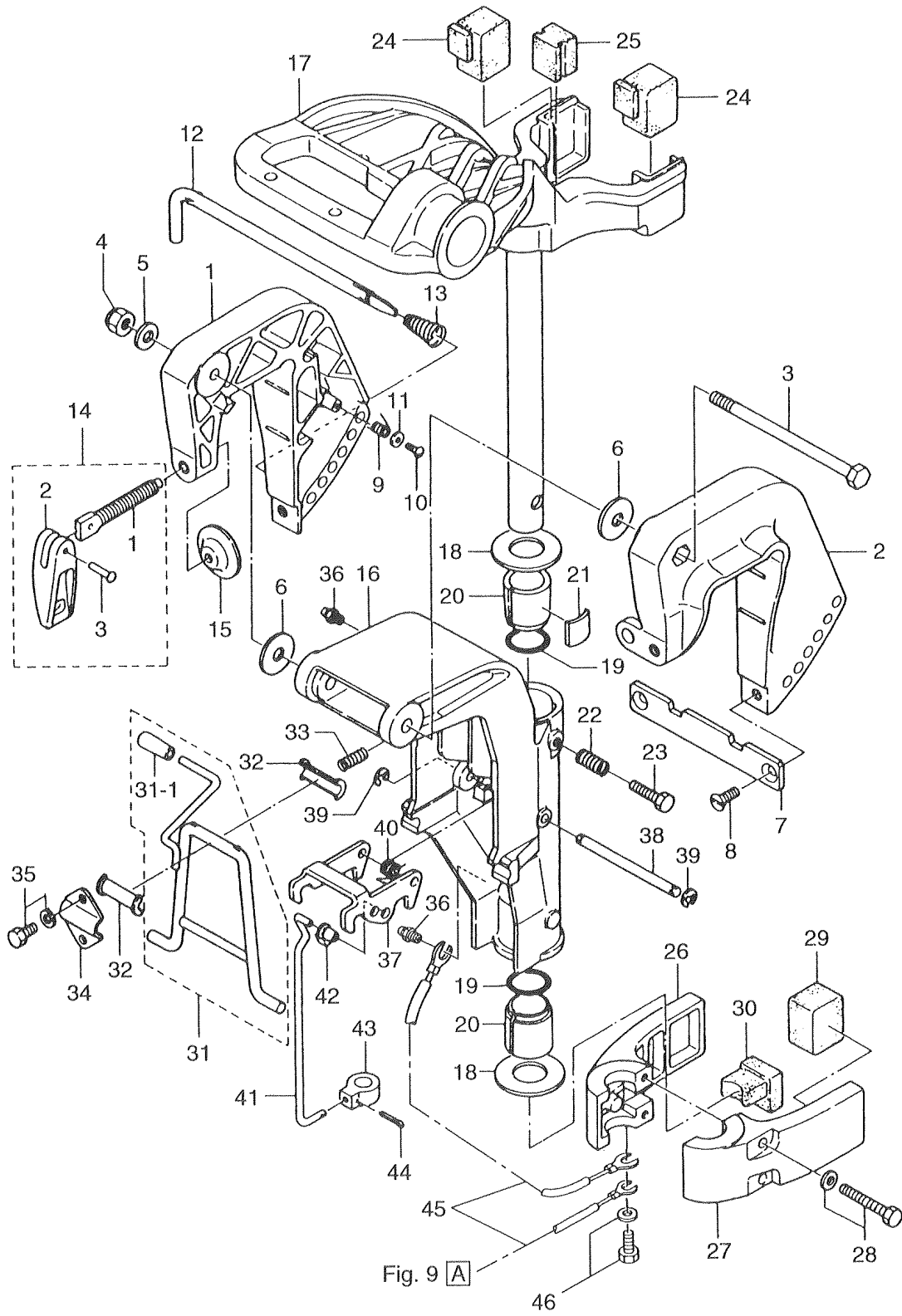
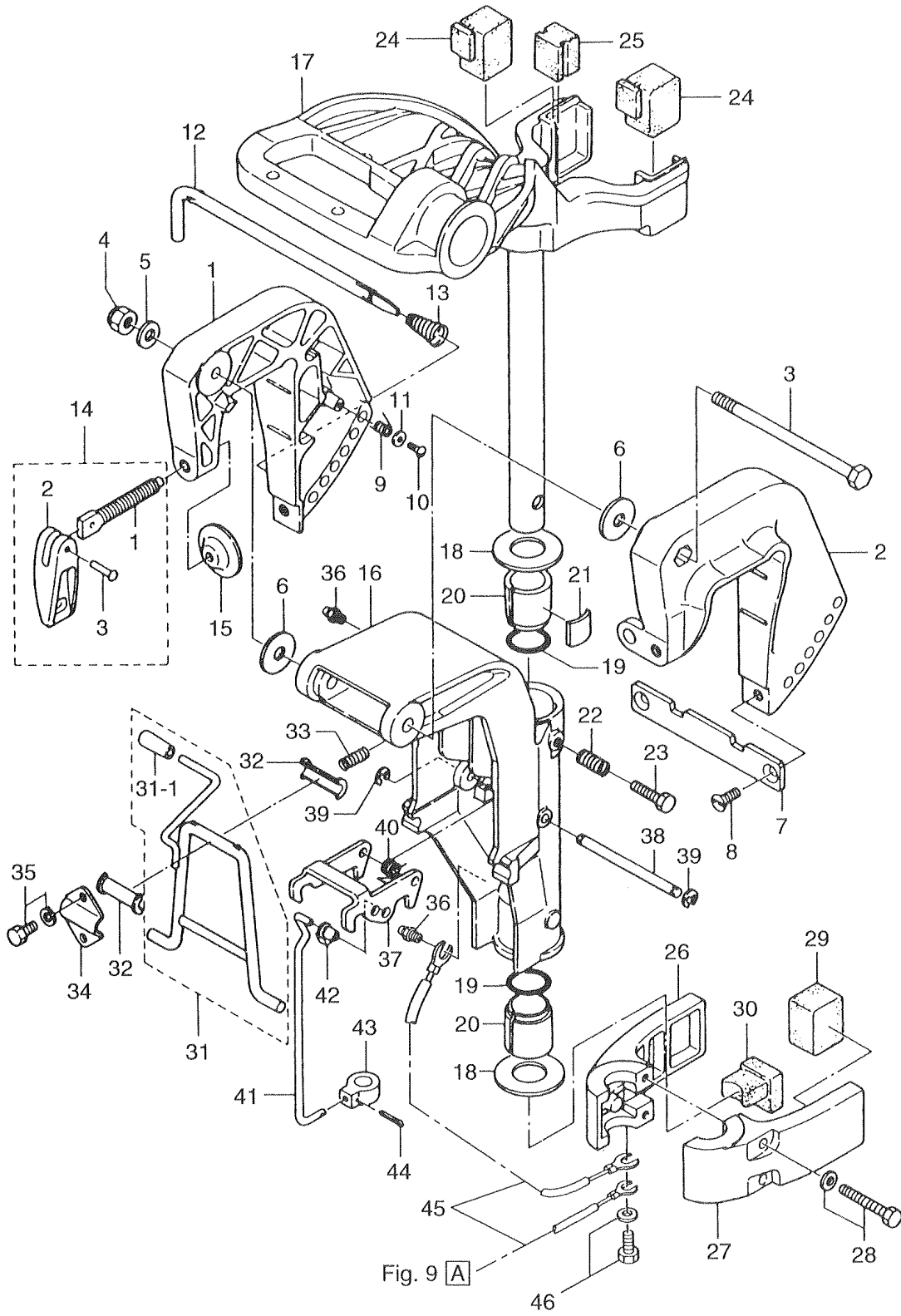


Fig. 12 ブラケット・リバースロック
 BRACKET · REVERSE LOCK

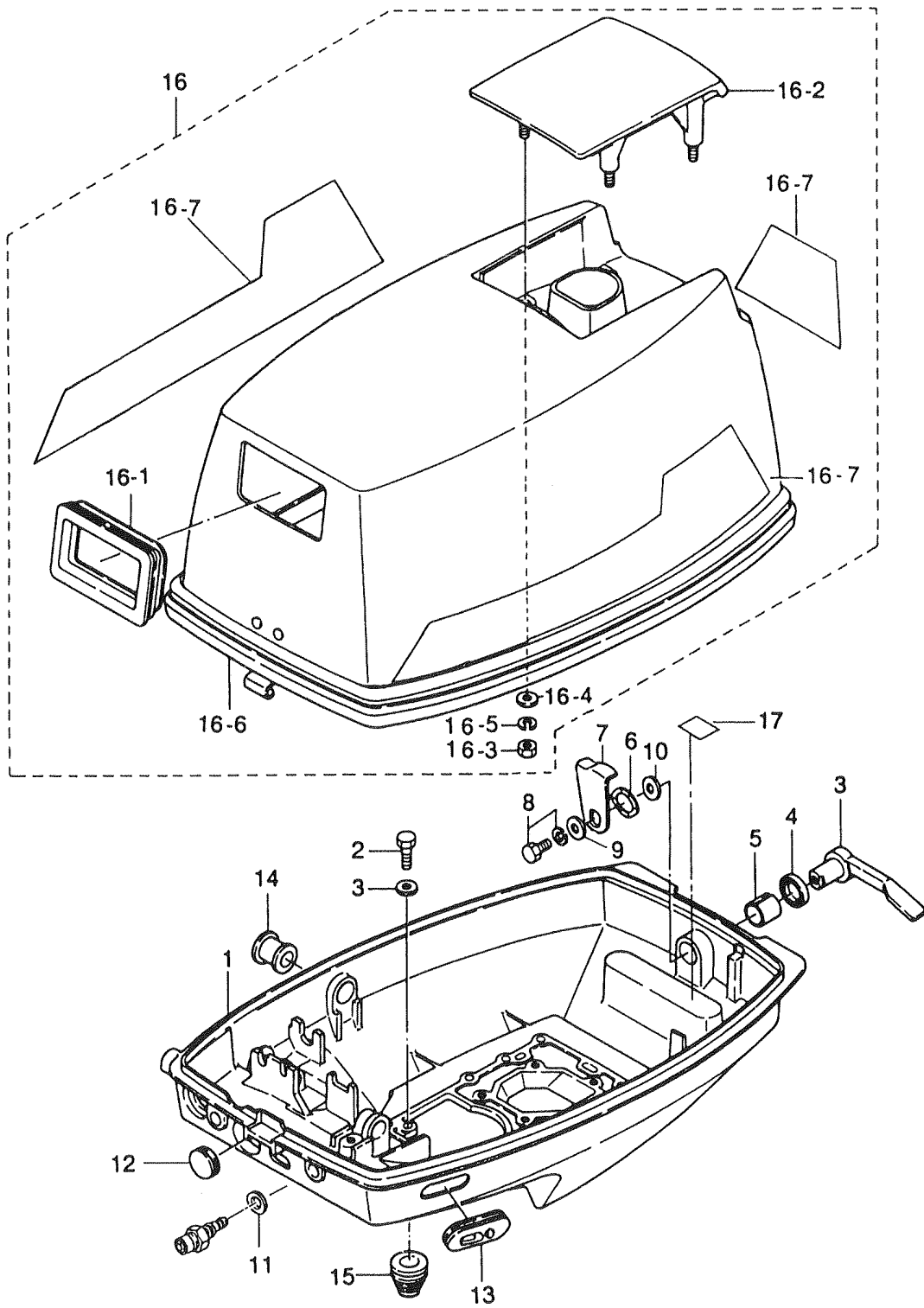


見出番号 Ref. No.	部品番号 Part No.	部 品 名 Description	個数 Q'ty			備 考 Remarks
			9.8 B	8 B	6 B	
12-1	369S62112-3	スターンブラケット ライト Stern Bracket Right	1	1	1	Starboard
12-2	369S62113-2	スターンブラケット レフト Stern Bracket Left	1	1	1	Port
12-3	309-62115-2	ボルト、8-122 Bolt, 8-122	1	1	1	
12-4	930446-0800	ナイロンナット、8-P1.25 Nylon Nut, 8-P1.25	1	1	1	
12-5	940113-0800	ワッシャ Washer	1	1	1	
12-6	307-62116-1	ワッシャ、8.5-28-1 Washer, 8.5-28-1	2	2	2	
12-7	3B2-62118-0	ディスタンスプレート、ブラケット Distance Plate, Bracket	1	1	1	
12-8	921613-0612	スクリュ Screw	2	2	2	
12-9	369-62146-1	スプリング、スターンブラケット Spring, Stern Bracket	1	1	1	
12-10	920703-0406	スクリュ Screw	1	1	1	
12-11	369-62147-0	ワッシャ、4.3-16-1.5 Washer, 4.3-16-1.5	1	1	1	
12-12	350-62121-1	スラストロッド Thrust Rod	1	1	1	
12-13	369-62122-2	スプリング、スラストロッド Spring, Thrust Rod	1	1	1	
12-14	369S62100-1	クランプスクリュアッセン Clamp Screw Ass'y	2	2	2	
12-14-1	369-62103-0	* クランプスクリュ Clamp Screw	2	2	2	
12-14-2	307S62102-1	* ハンドル、クランプスクリュ Handle, Clamp Screw	2	2	2	
12-14-3	3C8-62104-1	* リベット、3-22 Rivet, 3-22	2	2	2	
12-15	332-62101-0	パッド、クランプスクリュ Pad, Clamp Screw	2	2	2	
12-16	3B2S62310-0	スイベルブラケット Swivel Bracket	1	1	1	
12-17	3B2S62010-0	ステアリングシャフト Steering Shaft	1	1	1	
12-18	3B2-62422-0	スラストプレート、22-44-2 Thrust Plate, 22-44-2	2	2	2	
12-19	3B2-62415-0	Oリング、4.25-19.5 O-Ring, 4.25-19.5	2	2	2	
12-20	3B2-62417-0	ブッシング、ステアリングシャフト Bushing, Steering Shaft	2	2	2	
12-21	345-62441-0	フリクションプレート、ブラケット Friction Plate, Bracket	1	1	1	
12-22	309-62446-1	スプリング、フリクションプレート Spring, Friction Plate	1	1	1	
12-23	910113-0830	ボルト Bolt	1	1	1	
12-24	3B2-61301-0	マウントラバーアッパー Mount Rubber Upper	2	2	2	
12-25	3B2-61337-0	ダンパラバー Damper Rubber	1	1	1	
12-26	3B2S61402-1	マウントブラケット R Mount Bracket "R"	1	1	1	
12-27	3B2S61401-0	マウントブラケット L Mount Bracket "L"	1	1	1	

ブラケット・リバースロック
 Fig. 12 BRACKET · REVERSE LOCK

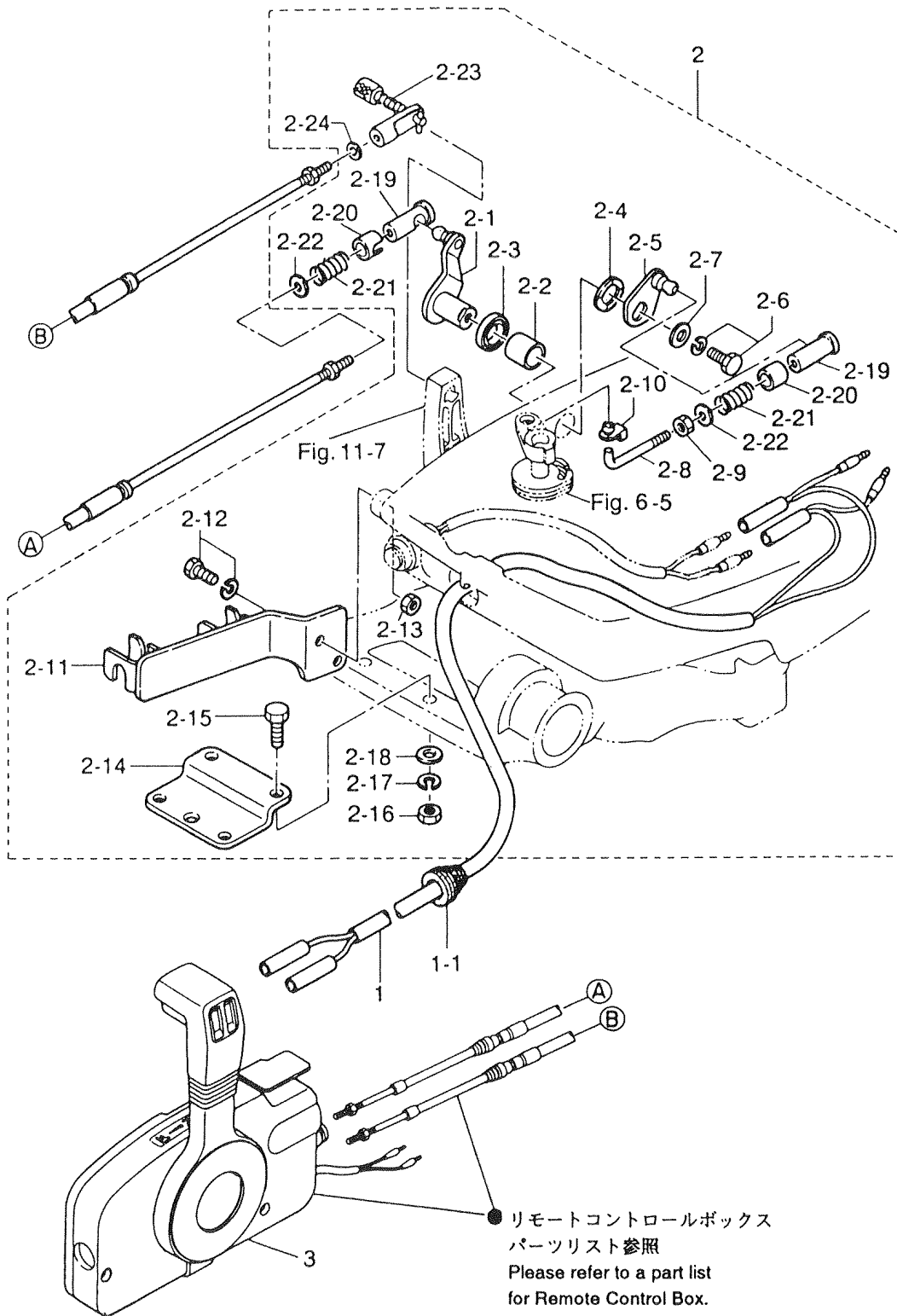


モータカバー
 Fig. 13 MOTOR COVER



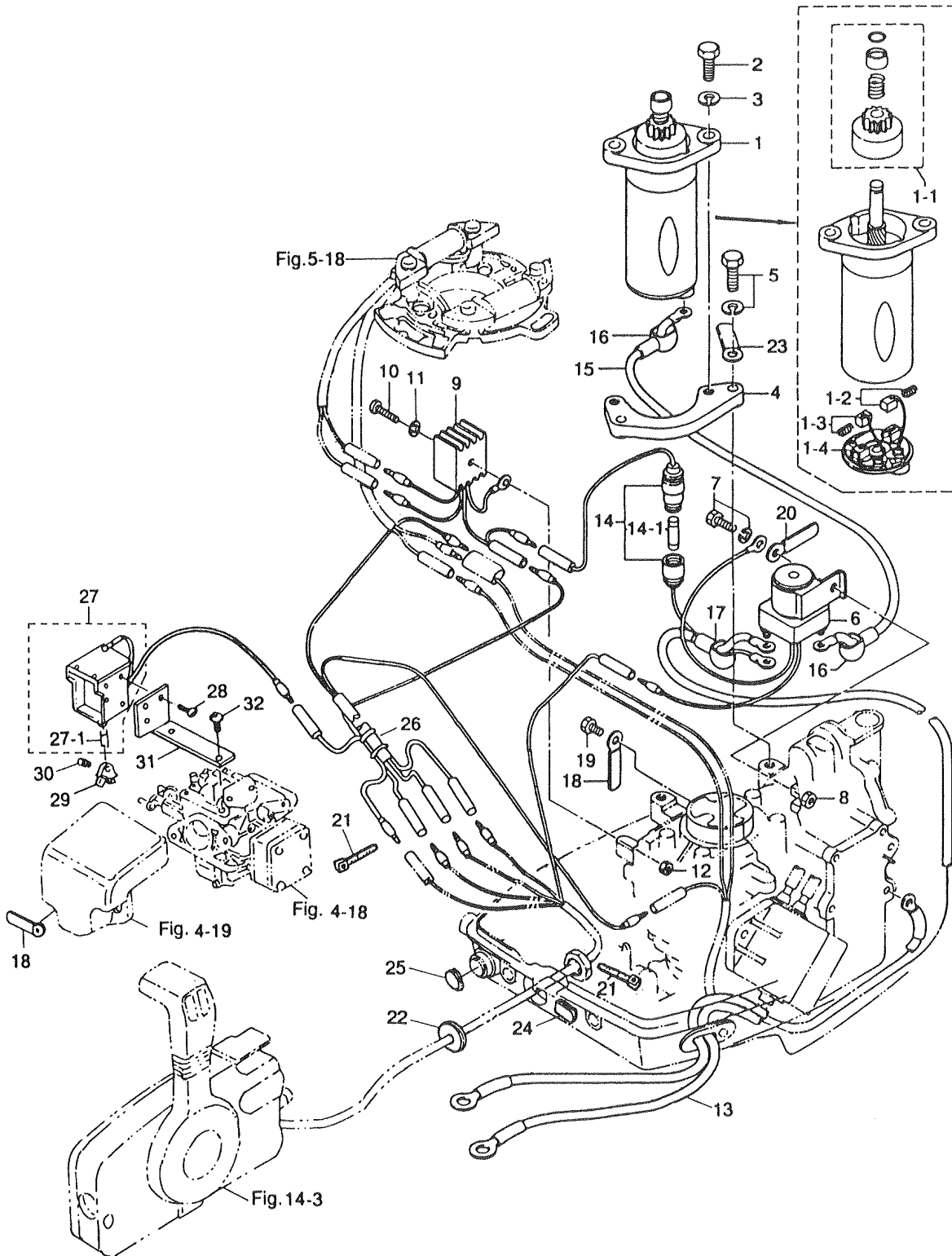
見出番号 Ref. No.	部品番号 Part No.	部 品 名 Description	個数 Qty			備 考 Remarks
			9.8 B	8 B	6 B	
13-1	3B2S67100-1	モータカバーロー Motor Cover Lower	1	1	1	8B # 36551~
13-2	910113-5620	ボルト Bolt	4	4	4	
13-3	369S67141-1	フックレバー Hook Lever	1	1	1	
13-4	338-67147-0	シールリング、フックレバー Seal Ring, Hook Lever	1	1	1	
13-5	369-67105-0	ブッシング、フックレバー Bushing, Hook Lever	1	1	1	
13-6	941403-1400	ウェーブワッシャ、d=14 Wave Washer, d=14	1	1	1	
13-7	369-67142-0	カバーフック Cover Hook	1	1	1	
13-8	910103-6612	ボルト Bolt	1	1	1	
13-9	3R0-66308-0	ワッシャ、6-16-1.5 Washer, 6-16-1.5	1	1	1	or 3C8-66308-0
13-10	3C8-67146-0	ワッシャ、14-22-1 Washer, 14-22-1	1	1	1	
13-11	336-70112-0	ガスケット、10.2-16-0.5 Gasket, 10.2-16-0.5	1	1	1	
13-12	345-67117-0	グロメット、17-2.7 Grommet, 17-2.7	1	1	1	
13-13	353-67162-0	グロメット、バッテリーコード Grommet, Battery Cable	1	1	1	
13-14	3B2-67187-0	グロメット、スロットルシャフト Grommet Throttle Shaft	1	1	1	for MF/EF Type
13-15	345-66226-0	グロメット、17-3 Grommet, 17-3	1	1	1	
13-16	3K9S67500-1	モータカバーアッパー Motor Cover Upper	1	1	1	UNIQUE
13-16-1	3B2-67503-0	* シールラバー、スタータ Seal Rubber, Starter	1	1	1	
13-16-2	3B2S67521-0	* チルトハンドル Tilt Handle	1	1	1	
13-16-3	930103-0600	* ナット Nut	4	4	4	or 930113-0600
13-16-4	940103-0600	* ワッシャ Washer	4	4	4	or 940113-0600
13-16-5	941303-0600	* スプリングワッシャ Spring Washer	4	4	4	
13-16-6	3F3-67501-0	* シールラバー、モータカバーアッパー Seal Rubber, Motor Cover Upper	1	1	1	
13-16-7	3K9S87801-0	* デカールセット Decal Set	1 set	—	—	UNIQUE
	3B2S87801-1	* デカールセット Decal Set	—	1 set	—	UNIQUE
	3G0S87801-1	* デカールセット Decal Set	—	—	1 set	
13-17	369-72025-0	ラベル、スパークプラグ Label, Spark Plug	1	1	1	
	369-72026-0	ラベル、スパークプラグ (レジスタンス) Label, Spark Plug (Resistance)	1	1	1	

リモートコントロール (Pタイプ : STD・Fタイプ : OPT)
 Fig. 14 REMOTE CONTROL (P type : STD・F type : OPT)



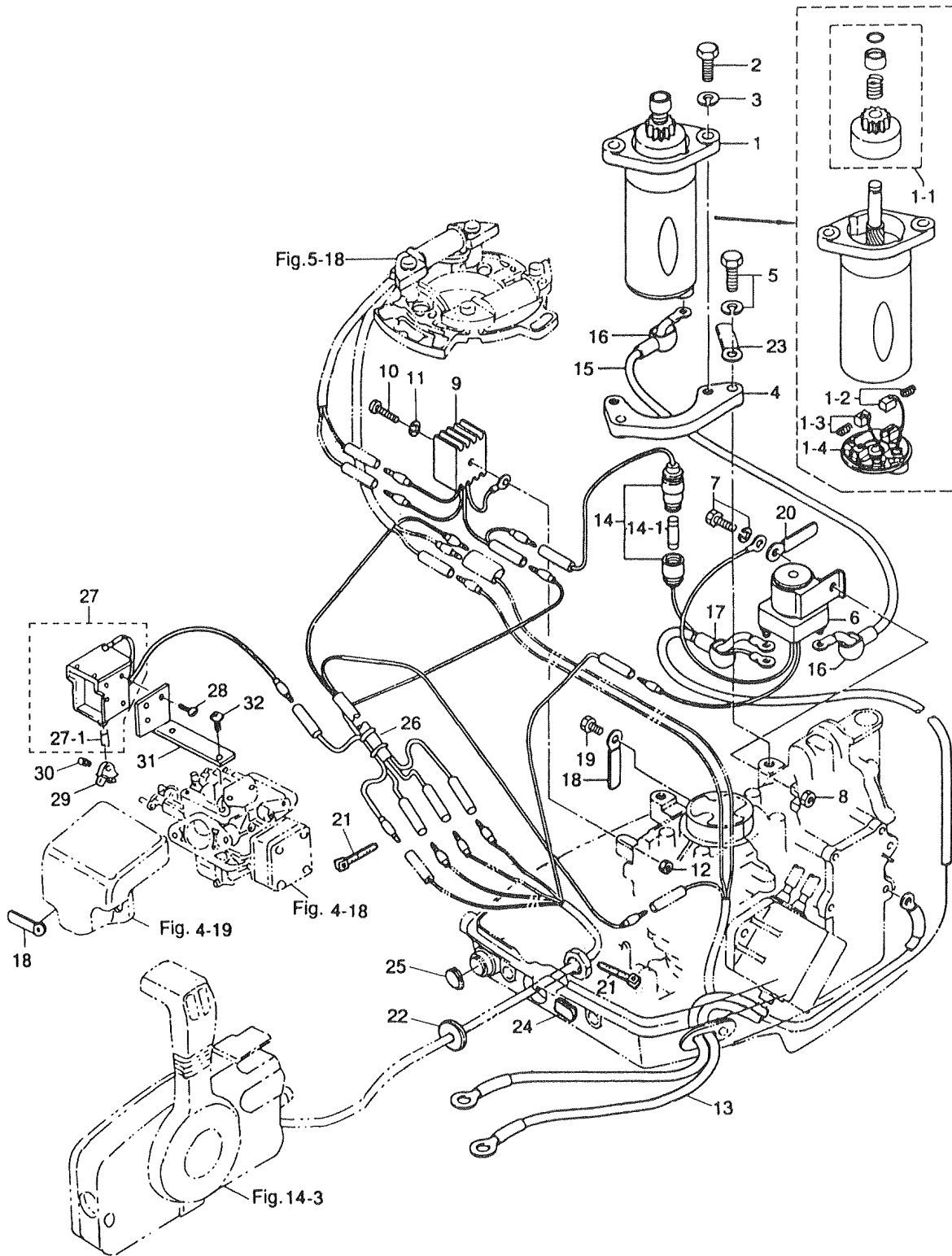
見出番号 Ref. No.	部品番号 Part No.	部 品 名 Description	個数 Q'ty			備 考 Remarks
			9.8 B	8 B	6 B	
14-1	361-83853-0	リモコン ストップコード 3.9m R.C. Stop Cord 3.9m (12.8feet)	1	1	1	
	361-83858-0	リモコン ストップコード 5.9m R.C. Stop Cord 5.9m (19.4feet)	1	1	1	
14-1-1	345-76023-0	* グロメット、ストップコード * Grommet, Stop Cord	1	1	1	
14-2	3B2-83880-2	リモコン フイテングパーツ Remote Control Fitting Parts	1	1	1	
14-2-1	369-83726-0	* スロットルレバー * Throttle Lever	1	1	1	
14-2-2	369-67105-0	* ブッシング、スロットルレバー * Bushing, Throttle Lever	1	1	1	
14-2-3	338-67147-0	* シールリング、スロットルレバー * Seal Ring, Throttle Lever	1	1	1	
14-2-4	941403-1400	* ウェーブワッシャ、d=14 * Wave Washer, d=14	1	1	1	
14-2-5	3B2-83887-1	* スロットルレバー B * Throttle Lever "B"	1	1	1	
14-2-6	910103-6612	* ボルト * Bolt	1	1	1	
14-2-7	3R0-66308-0	* ワッシャ、6-16-1.5 * Washer, 6-16-1.5	1	1	1	or 3C8-66308-0
14-2-8	3B2-83863-0	* ロッド、スロットルレバー B * Rod, Throttle Lever "B"	1	1	1	
14-2-9	3B2-83865-0	* ナット (No.10-32VNF) * Nut (No.10-32VNF)	1	1	1	
14-2-10	345-05224-0	* ロッドスナップ、5-2.5 * Rod Snap, 5-2.5	1	1	1	
14-2-11	3B2-83820-0	* ケーブルクリップ * Cable Clip	1	1	1	
14-2-12	910103-6616	* ボルト * Bolt	2	2	2	
14-2-13	930103-0600	* ナット * Nut	2	2	2	or 930113-0600
14-2-14	369-83830-2	* ステアリングフックプレート * Steering Hook Plate	1	1	1	
14-2-15	910103-0830	* ボルト * Bolt	2	2	2	or 910113-0830
14-2-16	930103-0800	* ナット * Nut	2	2	2	or 930113-0800
14-2-17	941303-0800	* スプリングワッシャ * Spring Washer	2	2	2	
14-2-18	940103-0800	* ワッシャ * Washer	2	2	2	or 940113-0800
14-2-19	3A1-83722-0	* ボールホルダ * Ball Holder	1	1	1	
14-2-20	332-83723-0	* ホルダキャップ * Holder Cap	1	1	1	
14-2-21	332-83724-0	* キャップスプリング * Cap Spring	1	1	1	
14-2-22	332-83725-0	* ワッシャ、5.5-14-1.2 * Washer, 5.5-14-1.2	2	2	2	
14-2-23	3A1-83710-1	* スリーブ B カイト * Sleeve "B" Guide	1	1	1	
14-2-24	332-83725-0	* ワッシャ、5.5-14-1.2 * Washer, 5.5-14-1.2	1	1	1	
14-3	3B7-84360-0	リモートコントロールボックス (RC5D) Remote Control Box (RC5D)	1	1	1	for MF/EF Type UNIQUE
	3B7-84350-1	リモートコントロールボックス (RC5C) Remote Control Box (RC5C)	1	1	1	for EP Type UNIQUE

エレクトリックスタータ (EPタイプ)
 Fig. 15 ELECTRIC STARTER (EP type)

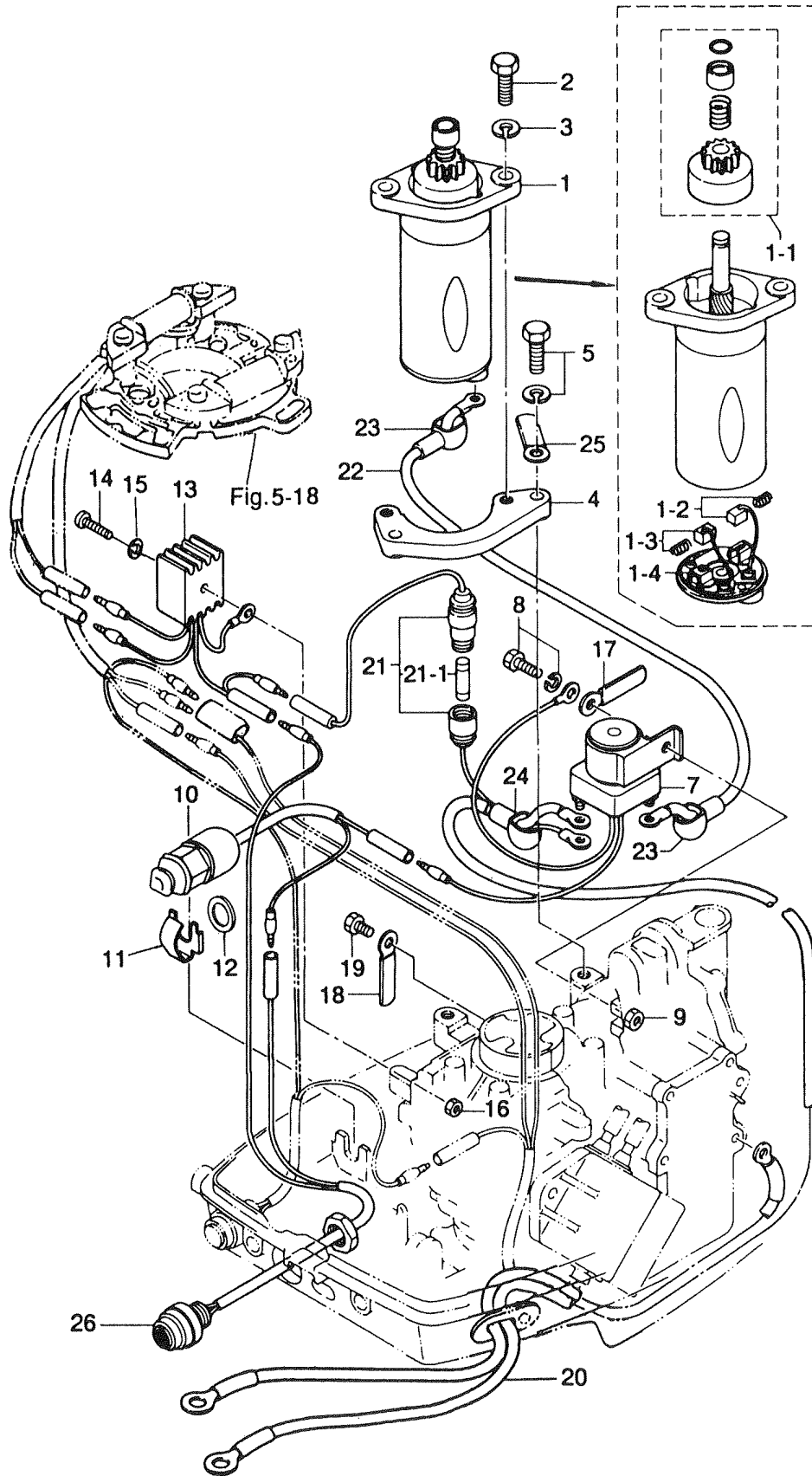


見出番号 Ref. No.	部品番号 Part No.	部 品 名 Description	個数 Q'ty			備 考 Remarks
			9.8 B	8 B	6 B	
15-1	350-76010-0	スタータモータ Starter Motor	1	1	—	
15-1-1	350-76015-0	* ピニオン Pinion	1	1	—	
15-1-2	350-76012-0	* カーボンブラシ (+) (スプリング付) Carbon Brush (+) (with Spring)	1	1	—	
15-1-3	350-76013-0	* カーボンブラシ (-) (スプリング付) Carbon Brush (-) (with Spring)	1	1	—	
15-1-4	350-76014-0	* ブラシホルダ Brush Holder	1	1	—	
15-2	916103-0830	ボルト Bolt	2	2	—	
15-3	941303-0800	スプリングワッシャ Spring Washer	2	2	—	
15-4	350-76011-0	ブラケット、スタータモータ Bracket, Starter Motor	1	1	—	
15-5	910103-6825	ボルト Bolt	2	2	—	
15-6	346-76040-0	スタータソレノイド Starter Solenoid	1	1	—	
15-7	910103-6620	ボルト Bolt	1	1	—	
15-8	930103-0600	ナット Nut	1	1	—	or 910113-0600
15-9	3B2-76060-0	レクチファイア Rectifier	1	1	—	
15-10	921503-0525	スクリュー Screw	1	1	—	
15-11	941303-0500	スプリングワッシャ Spring Washer	1	1	—	
15-12	930103-0500	ナット Nut	1	1	—	
15-13	3B2-76120-0	バッテリーコード Battery Cable	1	1	—	L=2000
15-14	3B2-76062-0	ヒューズワイヤ Fuse Wire	1	1	—	L=355
15-14-1	346-76212-0	* ヒューズ (15A) Fuse (15A)	1	1	—	
15-15	3B2-76147-1	スタータコード Starter Cord	1	1	—	L=200
15-16	3A3-76145-0	キャップ、コード Cap, Cord	2	2	—	
15-17	3B7-76145-0	キャップ、コード Cap, Cord	1	1	—	
15-18	309-06972-0	クランプ、6.5-47.5P Clamp, 6.5-47.5P	2	2	—	
15-19	910114-0610	ボルト Bolt	1	1	—	
15-20	398-06972-0	クランプ、6.5-67P Clamp, 6.5-67P	1	1	—	
15-21	353-84398-0	バンド、リードワイヤ、100 Band, Lead Wire 100	2	2	—	
15-22	345-67193-0	グロメット、16-2.5 Grommet, 16-2.5	1	1	—	
15-23	345-06917-1	クランプ、9-20U Clamp, 9-20U	1	1	—	
15-24	3B2-63624-0	グロメット、スロットルホール Grommet, Throttle Hole	1	1	—	
15-25	345-67117-0	グロメット、17-2.7 Grommet, 17-2.7	1	1	—	

エレクトリックスタータ (EPタイプ)
 Fig. 15 ELECTRIC STARTER (EP type)

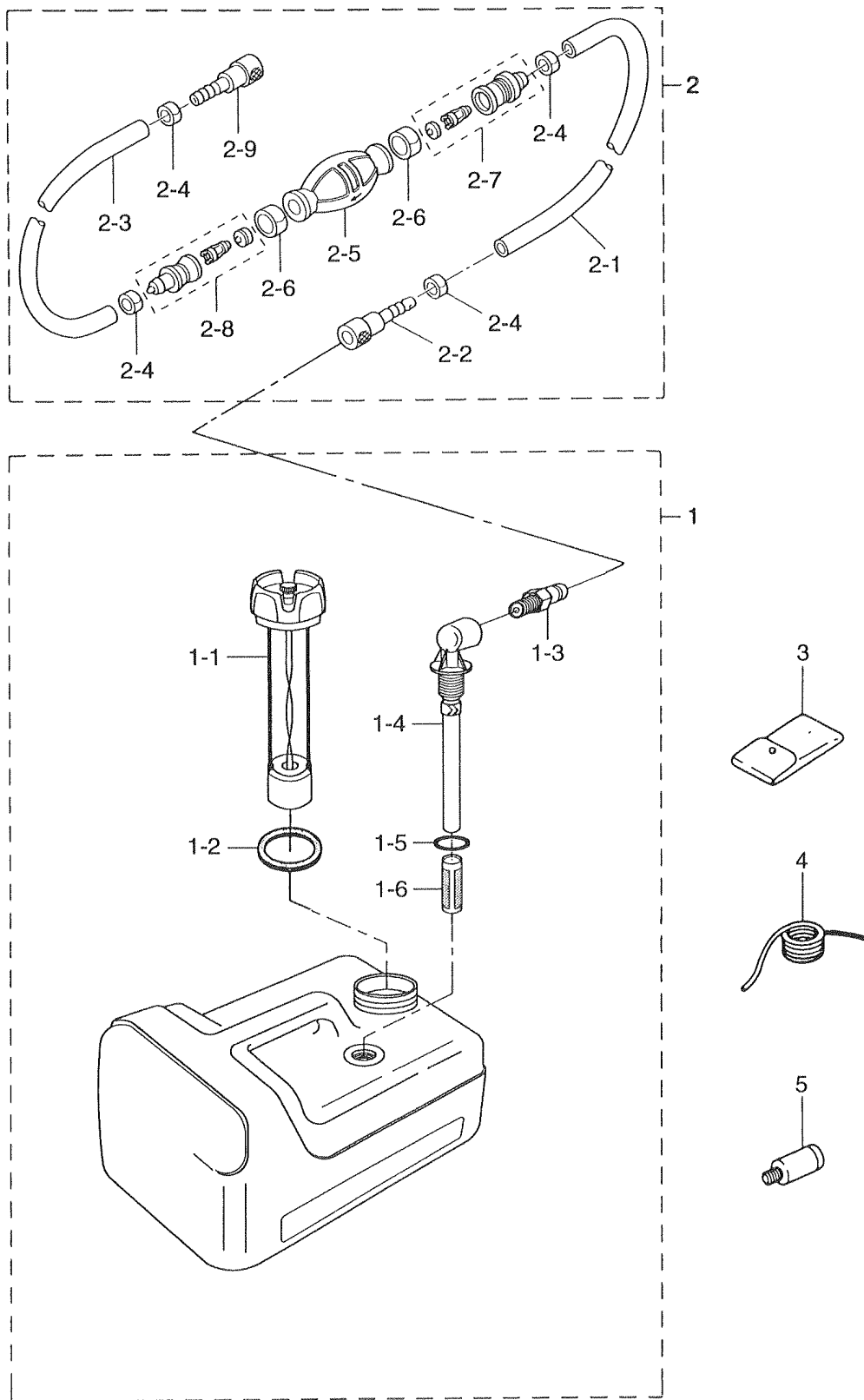


エレクトリックスタータ (Fタイプ)
 Fig. 16 ELECTRIC STARTER (F type)

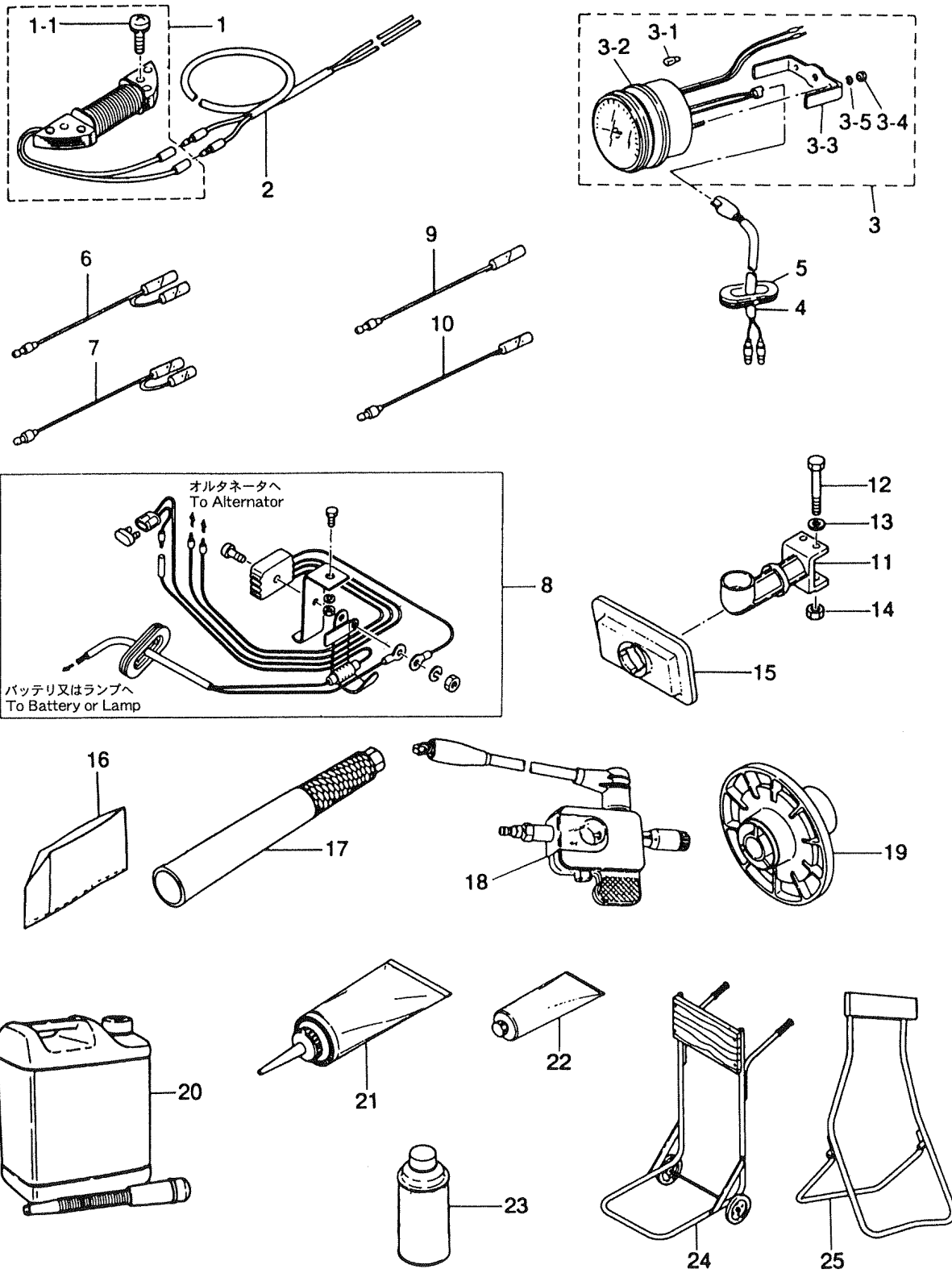


見出番号 Ref. No.	部品番号 Part No.	部 品 名 Description	個数 Q'ty			備 考 Remarks
			9.8 B	8 B	6 B	
16-1	350-76010-0	スタータモータ Starter Motor	1	1	—	
16-1-1	350-76015-0	ピニオン * Pinion	1	1	—	
16-1-2	350-76012-0	カーボンブラシ (+) (スプリング付) * Carbon Brush (+) (with Spring)	1	1	—	
16-1-3	350-76013-0	カーボンブラシ (-) (スプリング付) * Carbon Brush (-) (with Spring)	1	1	—	
16-1-4	350-76014-0	ブラシホルダ * Brush Holder	1	1	—	
16-2	916103-0830	ボルト Bolt	2	2	—	
16-3	941303-0800	スプリングワッシャ Spring Washer	2	2	—	
16-4	350-76011-0	ブラケット、スタータモータ Bracket, Starter Motor	1	1	—	
16-5	910103-6825	ボルト Bolt	2	2	—	
16-7	346-76040-0	スタータソレノイド Starter Solenoid	1	1	—	
16-8	910103-6620	ボルト Bolt	1	1	—	
16-9	930103-0600	ナット Nut	1	1	—	
16-10	398-76080-0	ニュートラルスイッチ Neutral Switch	1	1	—	
16-11	398-76083-0	アクチュエータ、ニュートラルスイッチ Actuator, Neutral Switch	1	1	—	
16-12	3B7-63731-0	ワッシャ、12.5-24-1 Washer, 12.5-24-1	1	1	—	
16-13	3B2-76060-0	レクチファイア Rectifier	1	1	—	
16-14	921503-0525	スクリュー Screw	1	1	—	
16-15	941303-0500	スプリングワッシャ Spring Washer	1	1	—	
16-16	930103-0500	ナット Nut	1	1	—	
16-17	398-06972-0	クランプ、6.5-67P Clamp, 6.5-67P	1	1	—	
16-18	309-06972-0	クランプ、6.5-47.5P Clamp, 6.5-47.5P	1	1	—	
16-19	910114-0610	ボルト Bolt	1	1	—	
16-20	3B2-76120-0	バッテリーコード Battery Cable	1	1	—	L=2000
16-21	3B2-76062-0	ヒューズワイヤ Fuse Wire	1	1	—	L=355
16-21-1	346-76212-0	ヒューズ (15A) * Fuse (15A)	1	1	—	
16-22	3B2-76147-1	スタータコード Starter Cord	1	1	—	L=200
16-23	3A3-76145-0	キャップ、コード Cap, Cord	2	2	—	
16-24	3B7-76145-0	キャップ、コード Cap, Cord	1	1	—	
16-25	345-06917-1	クランプ、9-20U Clamp, 9-20U	1	1	—	
16-26	3B2-76026-1	メインスイッチ Main Switch	1	1	—	

Fig. 17 セパレートフュエルタンク (プラスチック) ・アクセサリ
 SEPARATE FUEL TANK (Plastic) ・ACCESSORIES



オプションパーツ
Fig. 18 OPTIONAL PARTS



見出番号 Ref. No.	部品番号 Part No.	部 品 名 Description	個数 Q'ty			備 考 Remarks
			9.8 B	8 B	6 B	
18-1	3B2-06123-1	オルタネータセット (12V80W) Alternator Set (12V80W)	1	1	1	for MF Type
18-1-1	921521-6625	* スクリュー Screw	2	2	2	
18-2	369-76167-0	エクステンションコード Extension Cord	1	1	1	L=2000
18-3	3B7-72530-1	タコメータ Tachometer	1	1	1	UNIQUE
18-3-1	3B7-72659-0	* ハルブ、メータ (12V1.7W) Bulb, Meter (12V1.7W)	1	1	1	
18-3-2	3B7-72656-0	* ダンパ、メータ Damper, Meter	1	1	1	
18-3-3	3B7-72661-0	* フィティングプレート Fitting Plate	1	1	1	
18-3-4	930203-0500	* ナット Nut	2	2	2	
18-3-5	941303-0500	* スプリングワッシャ Spring Washer	2	2	2	
18-4	361-72539-0	リードワイヤ、タコメータ Lead Wire, Tachometer	1	1	1	L=6000
18-5	345-67169-0	グロメット、コード Grommet, Cord	1	1	1	
18-6	361-72543-0	セパレートコード、(イエロー) Separate Cord (Yellow)	1	1	—	
18-7	361-72542-0	セパレートコード、(ホワイト) Separate Cord (White)	1	1	—	
18-8	346-76160-2	レクチファイアキット A Rectifier Kit "A"	1	1	1	
18-9	3B2-76097-0	リードワイヤ (ブラウン) Lead Wire (Brown)	1	1	—	for EP
18-10	3B2-76098-0	リードワイヤ (ブラック) Lead Wire (Black)	1	1	—	for EP
18-11	3B2B05911-0	エルボ、バネチカルスタート Elbow, Vertical Starting	1	1	1	
18-12	910103-0655	ボルト Bolt	2	2	2	
18-13	940103-0600	ワッシャ Washer	2	2	2	or 940113-0600
18-14	930103-0600	ナット Nut	2	2	2	or 930113-0600
18-15	3B2-05912-0	シールラバー、バネチカルスタート Seal Rubber, Vertical Starting	1	1	1	
18-16	332-72311-0	ビニールモーターカバー (M) Vinyl Motor Cover (M)	1	1	1	UNIQUE
18-17	3B2-63037-0	ロングハンドル、0.4m Long Handle, 0.4m	1	1	1	
18-18	3F3-72540-0	スパークテスト Spark Tester	1	1	1	
18-19	3B2-64110-0	テストプロペラ Test Propeller	1	1	1	
18-20	3C7-72301-0	スーパーゴールド (0.4L) Tohatsu Super Gold (0.4liter)	1	1	1	Engine Oil N.A.F.N.
	3C7-72302-0	スーパーゴールド (1.0L) Tohatsu Super Gold (1.0liter)	1	1	1	Engine Oil N.A.F.N.
	3C7-72304-0	スーパーゴールド (4.0L) Tohatsu Super Gold (4.0liter)	1	1	1	Engine Oil N.A.F.N.
	3C7-72303-0	スーパーゴールド (20.0L) Tohatsu Super Gold (20.0liter)	1	1	1	Engine Oil N.A.F.N.
18-21	332-72306-0	ギヤオイル (500mL) Gear Oil (500mL)	1	1	1	20 tubes/case N.A.F.N.

オプションパーツ
Fig. 18 OPTIONAL PARTS

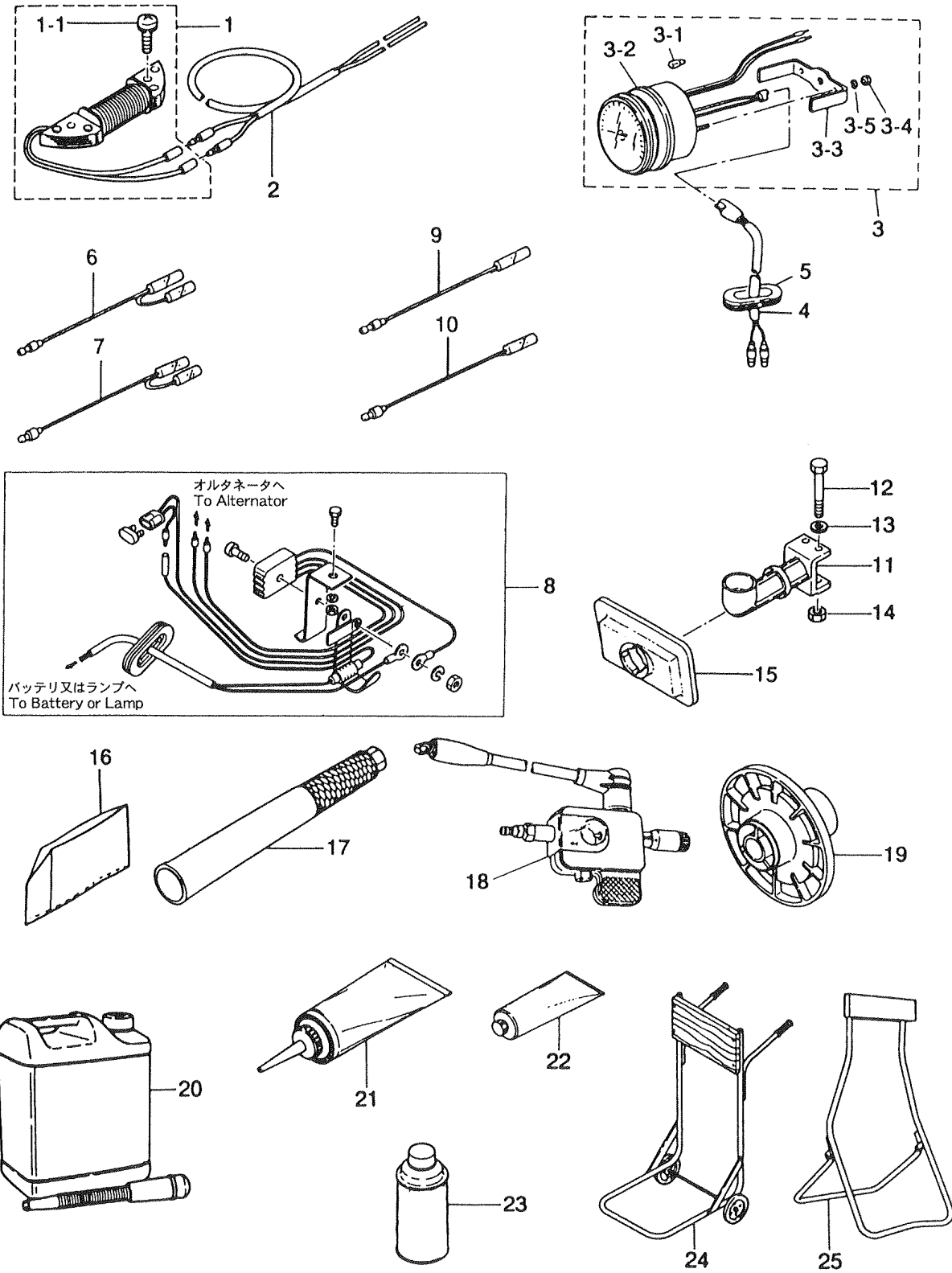
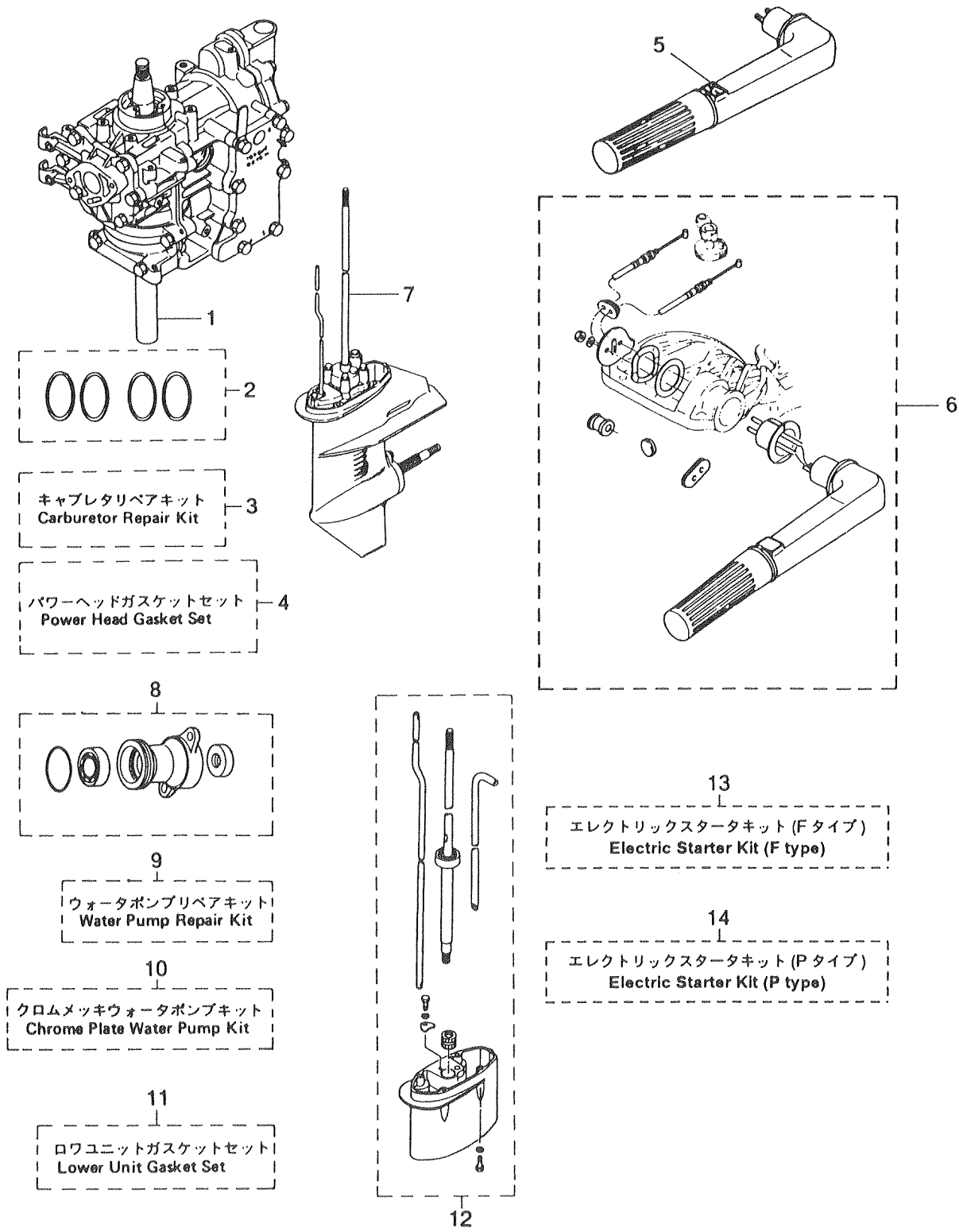


Fig. 19 アッセンブリ・キット
ASSEMBLY KIT



見出番号 Ref. No.	部品番号 Part No.	部 品 名 Description	個数 Q'ty			備 考 Remarks
			9.8 B	8 B	6 B	
19-1	3K9B87100-0	エンジンショートブロック Engine Short Block	1	—	—	incl. Engine Base Gasket & Spark Plug
	3B2B87100-2	エンジンショートブロック Engine Short Block	—	1	1	incl. Engine Base Gasket & Spark Plug
19-2	3B2-87123-0	ピストンリングセット (Std) Piston Ring Set (Std)	1 set	1 set	1 set	
	3B2-00011-0	* ピストンリング (Std) * Piston Ring (Std)	4	4	4	
19-2	3B2-87124-0	ピストンリングセット (0.5mm O/S) Piston Ring Set (0.5mm O/S)	1 set	1 set	1 set	
	3B2-00014-0	* ピストンリング (0.5mm O/S) * Piston Ring (0.5mm O/S)	4	4	4	
19-3	3B2-87122-0	キャブレタリペアキット Carburetor Repair Kit	1 set	1 set	1 set	
	369-02011-0	* ガasket, キャブレタ * Gasket, Carburetor	1	1	1	
	369-03222-0	* O-Ring, フロートチャンバー * O-Ring, Float Chamber	1	1	1	
	369-03293-1	* ガasket, ドレンスクリュ * Gasket, Drain Screw	1	1	1	
	922503-6414	* スクリュ * Screw	4	4	4	
	369-03231-0	* フロート * Float	1	1	1	
	346-03232-0	* アームピン, フロートヒンジ * Arm Pin, Float Hinge	1	1	1	
	3B2-03240-0	* フロートバルブ * Float Valve	1	1	1	
	334-03242-0	* バルブピン * Valve Pin	1	1	1	
	344-03244-0	* クリップ * Clip	1	1	1	
	3F3-03234-0	* スクリュ * Screw	1	1	1	
	346-03256-0	* ラバーキャップ * Rubber Cap	1	1	1	
	369-03303-0	* ダイアフラム A * Diaphragm "A"	1	1	1	
	369-03306-0	* ダイアフラム B * Diaphragm "B"	1	1	1	
	922553-6423	* スクリュ * Screw	4	4	4	
	369-03302-0	* ガasket, ホンпкаバー * Gasket, Pump Cover	1	1	1	
369-03307-0	* ガasket, ホンぽボディ * Gasket, Pump Body	1	1	1		
369-03182-0	* ガasket A, キャブレタカバー * Gasket "A", Carburetor Cover	1	1	1		
369-03183-0	* ガasket B, キャブレタカバー * Gasket "B", Carburetor Cover	1	1	1		
369-03186-0	* スクリュ * Screw	2	2	2		

見出番号 Ref. No.	部品番号 Part No.	部 品 名 Description	個数 Q'ty			備 考 Remarks
			9.8 B	8 B	6 B	
19-4	3K9-87121-0	パワーヘッドガスケットセット Power Head Gasket Set	1 set	—	—	
19-4	3B2-87121-0	パワーヘッドガスケットセット Power Head Gasket Set	—	1 set	1 set	
	3B2-01005-0	* ガスケット、シリンダヘッド * Gasket, Cylinder Head	1	1	1	
	3K9-02305-0	* ガスケット、エキゾーストカバー * Gasket, Exhaust Cover	2	—	—	
	3B2-02305-0	* ガスケット、エキゾーストカバー * Gasket, Exhaust Cover	—	2	2	
	3B2-01214-0	* ガスケット、クランクケースヘッド * Gasket, Crank Case Head	1	1	1	
	3B2-01215-0	* オイルシール、12-28-5 * Oil Seal, 12-28-5	2	2	2	Drive Shaft side
	3B2-00122-0	* オイルシール、20-40-7 * Oil Seal, 20-40-7	1	1	1	Lower side
	3B2-01303-0	* ガスケット、エンジンベース * Gasket, Engine Base	1	1	1	
	101-00121-0	* オイルシール、20-35-7 * Oil Seal, 20-35-7	1	1	1	Upper side
	3B2-02104-0	* ガスケットインナ、インレットマニホールド * Gasket Inner, Inlet Manifold	1	1	1	
	3B2-02105-0	* ガスケットアウト、インレットマニホールド * Gasket Outer, Inlet Manifold	1	1	1	
	369-02011-0	* ガスケット、キャブレタ * Gasket, Carburetor	1	1	1	
19-5	3B2S63010-0	ハンドルアッソ Handle Ass'y	1	1	1	
19-6	3B2S63000-0	ハンドルキット Handle Kit	1 set	1 set	1 set	
19-7	3B2S87301-0	ロウユニットアッソ S Lower Unit Ass'y "S"	1	1	1	トランサム S 用 for Transom "S"
	3B2S87302-0	ロウユニットアッソ L Lower Unit Ass'y "L"	1	1	1	トランサム L 用 for Transom "L"
19-8	3B2S60100-0	プロペラシャフトハウジングアッソ Propeller Shaft Housing Ass'y	1	1	1	
19-9	3B2-87322-0	ウォーターポンプリアキット Water Pump Repair Kit	1 set	1 set	1 set	
	3B2-65021-1	* インペラ、ウォーターポンプ * Impeller, Water Pump	1	1	1	
	3B2-65022-0	* キー、ウォーターポンプインペラ * Key, Water Pump Impeller	1	1	1	
	3B2-65011-0	* ライナ、ポンプケース * Liner, Pump Case	1	1	1	
	3B2-65018-0	* ガスケット、ポンプケース * Gasket, Pump Case	1	1	1	
	3B2-65025-0	* ガイドプレート、ウォーターポンプ * Guide Plate, Water Pump	1	1	1	
	3B2-65029-0	* ガスケット、ガイドプレート * Gasket, Guide Plate	1	1	1	

見出番号 Ref. No.	部品番号 Part No.	部品名 Description	個数 Q'ty			備考 Remarks
			9.8 B	8 B	6 B	
	3B2-65020-0	* ガasket、ポンプケースロワ * Gasket, Pump Case Lower	1	1	1	
	916113-0650	* ホルト * Bolt	4	4	4	or 910103-0650
	940113-0600	* ワッシャ * Washer	4	4	4	or 940103-0600
19-10	3B2-65231-0	クロムメッキウォーターポンプキット Chrome Plate Water Pump Kit	1 set	1 set	1 set	
	3B2-65021-1	* インペラ、ウォーターポンプ * Impeller, Water Pump	1	1	1	
	3B2-65238-0	* ライナ、ポンプケース * Liner, Pump Case	1	1	1	
	3B2-65239-0	* カイトプレート、ウォーターポンプ * Guide Plate, Water Pump	1	1	1	
	3B2-65018-0	* ガasket、ポンプケース * Gasket, Pump Case	1	1	1	
	3B2-65029-0	* ガasket、カイトプレート * Gasket, Guide Plate	1	1	1	
19-11	3B2-87321-0	ロワユニット、ガasketセット * Lower Unit Gasket Set	1 set	1 set	1 set	
	3B2-61012-0	* ガasket、ドライブシャフトハウジング * Gasket, Drive Shaft Housing	1	1	1	
	332-60006-0	* ガasket、8.2-14-1 * Gasket, 8.2-14-1	3	3	3	
	345-65015-0	* Oリング、3.2-47 * O-Ring, 3.2-47	1	1	1	Propeller Shaft
	369-60111-0	* オイルシール、15-28-10 * Oil Seal, 15-28-10	1	1	1	Propeller Shaft
	3B2-02312-0	* ガasket、エキゾーストパイプ * Gasket, Exhaust Pipe	1	1	1	
	3B2-65018-0	* ガasket、ポンプケース * Gasket, Pump Case	1	1	1	
	3B2-65029-0	* ガasket、カイトプレート * Gasket, Guide Plate	1	1	1	
	3B2-65020-0	* ガasket、ポンプケースロワ * Gasket, Pump Case Lower	1	1	1	
	309-60111-0	* オイルシール、12-24-8 * Oil Seal, 12-24-8	1	1	1	Pump Case Lower
	369-66021-1	* Oリング、2.5-4.9 * O-Ring, 2.5-4.9	1	1	1	
	332-66032-0	* Oリング、2.4-15.4 * O-Ring, 2.4-15.4	1	1	1	
19-12	3B2S87314-0	エクステンションハウジングキット UL Extension Housing Kit "UL"	1 set	1 set	1 set	トランサム UL 用 for Transom "UL"
19-13	3B2-76400-3	エレクトリックスタータキット (F タイプ) Electric Starter Kit (F type)	1 set	1 set	1 set	
	3B2-06194-1	* フライホイールカップ (リングギヤ付) * Flywheel Cup (with Alternator)	1	1	1	
	3B2-06123-1	* オルタネータセット * Alternator Set	1	1	1	
	350-76010-0	* スタータモータ * Starter Motor	1	1	1	

見出番号 Ref. No.	部品番号 Part No.	部 品 名 Description	個数 Q'ty			備 考 Remarks
			9.8 B	8 B	6 B	
	916103-0830	* ホルト Bolt	2	2	2	
	941303-0800	* スプリングワッシャ Spring Washer	2	2	2	
	350-76011-0	* フラケット、スタータモータ Bracket, Starter Motor	1	1	1	
	910103-6825	* ホルト Bolt	2	2	2	
	346-76040-0	* スタータソレノイド Starter Solenoid	1	1	1	
	910103-6620	* ホルト Bolt	1	1	1	
	930103-0600	* ナット Nut	1	1	1	or 930113-0600
	398-76080-0	* ニュートラルスイッチ Neutral Switch	1	1	1	
	398-76083-0	* アクチュエータ、ニュートラルスイッチ Actuator, Neutral Switch	1	1	1	
	3B7-63731-0	* ワッシャ、12.5-24-1 Washer, 12.5-24-1	1	1	1	
	3B2-76060-0	* レクチファイア Rectifier	1	1	1	
	921503-0525	* スクリュ Screw	1	1	1	
	941303-0500	* スプリングワッシャ Spring Washer	1	1	1	
	930103-0500	* ナット Nut	1	1	1	
	398-06972-0	* クランプ、6.5-67P Clamp, 6.5-67P	1	1	1	
	309-06972-0	* クランプ、6.5-47.5P Clamp, 6.5-47.5P	1	1	1	
	910114-0610	* ホルト Bolt	1	1	1	
	3B2-76120-0	* バッテリコード Battery Cord	1	1	1	L=2000
	3B2-76062-0	* ヒューズワイヤ Fuse Wire	1	1	1	L=355
	3B2-76147-1	* スタータコード Starter Cord	1	1	1	L=200
	3A3-76145-0	* キャップ、コード Cap, Cord	2	2	2	
	3B7-76145-0	* キャップ、コード Cap, Cord	1	1	1	
	345-06917-1	* クランプ、9-20U Clamp, 9-20U	1	1	1	
	3B2-76026-1	* メインスイッチ Main Switch	1	1	1	
19-14	3K9-76100-0	エレクトリックスタータキット (P タイプ) Electric Starter Kit (P type)	1 set	—	—	
19-14	3B2-76100-2	エレクトリックスタータキット (P タイプ) Electric Starter Kit (P type)	—	1 set	—	
	3B2-06194-1	* フライホイールカップ (リングギヤ付) Flywheel Cup (with Alternator)	1	1	—	
	3B2-06123-1	* オルタネータセット Alternator Set	1	1	—	
	350-76010-0	* スタータモータ Starter Motor	1	1	—	

見出番号 Ref. No.	部品番号 Part No.	部 品 名 Description	個数 Q'ty			備 考 Remarks
			9.8 B	8 B	6 B	
	916103-0830	* ボルト * Bolt	2	2	—	
	941303-0800	* スプリングワッシャ * Spring Washer	2	2	—	
	350-76011-0	* ブラケット、スタータモータ * Bracket, Starter Motor	1	1	—	
	910103-6825	* ボルト * Bolt	2	2	—	
	346-76040-0	* スタートソレノイド * Starter Solenoid	1	1	—	
	910103-6620	* ボルト * Bolt	1	1	—	
	930103-0600	* ナット * Nut	1	1	—	or 910113-0600
	3B2-76060-0	* レクチファイア * Rectifier	1	1	—	
	921503-0525	* スクリュ * Screw	1	1	—	
	941303-0500	* スプリングワッシャ * Spring Washer	1	1	—	
	930103-0500	* ナット * Nut	1	1	—	
	3B2-76120-0	* バッテリコード * Battery Cord	1	1	—	L=2000
	3B2-76062-0	* ヒューズワイヤ * Fuse Wire	1	1	—	L=355
	3B2-76147-1	* スタートコード * Starter Cord	1	1	—	L=200
	3A3-76145-0	* キャップ、コード * Cap, Cord	2	2	—	
	3B7-76145-0	* キャップ、コード * Cap, Cord	1	1	—	
	309-06972-0	* クランプ、6.5-47.5P * Clamp, 6.5-47.5P	1	1	—	
	910114-0610	* ボルト * Bolt	1	1	—	
	398-06972-0	* クランプ、6.5-67P * Clamp, 6.5-67P	1	1	—	
	353-84398-0	* ハンドリードワイヤ、100 * Band, Lead Wire 100	2	2	—	
	345-67193-0	* グロメット、16-2.5 * Grommet, 16-2.5	1	1	—	
	345-06917-1	* クランプ、9-20U * Clamp, 9-20U	1	1	—	
	3B2-63624-0	* グロメット、スロットルホール * Grommet, Throttle Hole	1	1	—	
	345-67117-0	* グロメット、17-2.7 * Grommet, 17-2.7	1	1	—	
	3B2-76166-0	* アシストコード * Assist Cord	1	1	—	
	361-76050-0	* チョークソレノイド * Choke Solenoid	1	1	—	
	921503-6408	* スクリュ * Screw	3	3	—	
	346-76057-0	* フック、チョークソレノイド * Hook, Choke Solenoid	1	1	—	
	951403-0312	* スプリングピン、3-12 * Spring Pin, 3-12	1	1	—	
	3B2-76055-0	* ブラケット、チョークソレノイド * Bracket, Choke Solenoid	1	1	—	

